

埼玉県建設資材

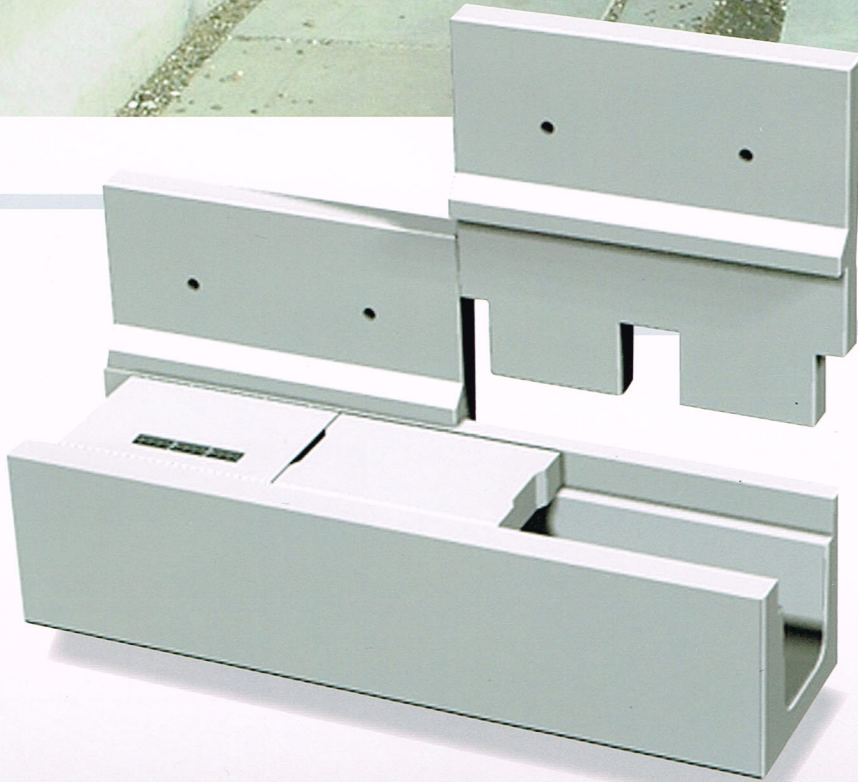


2013A008

矢作コンクリート工業株式会社

本社：加須市 工場：加須市

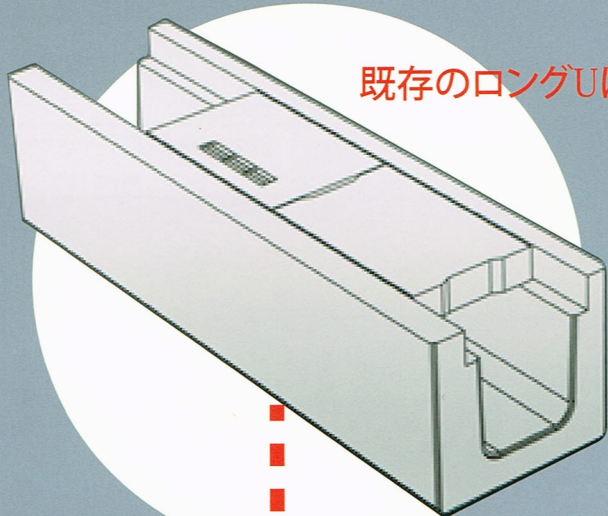
簡易土止板



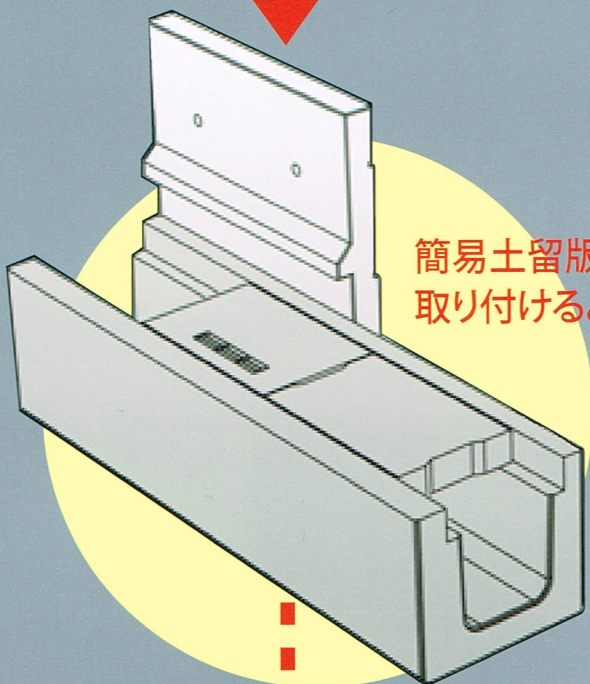
矢作コンクリート工業株式会社

簡易土留版は、長尺側溝(ロングU)やVS側溝に取付けるだけで、簡単に擁壁の機能をプラスできる製品です。

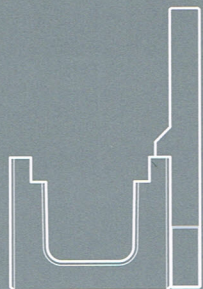
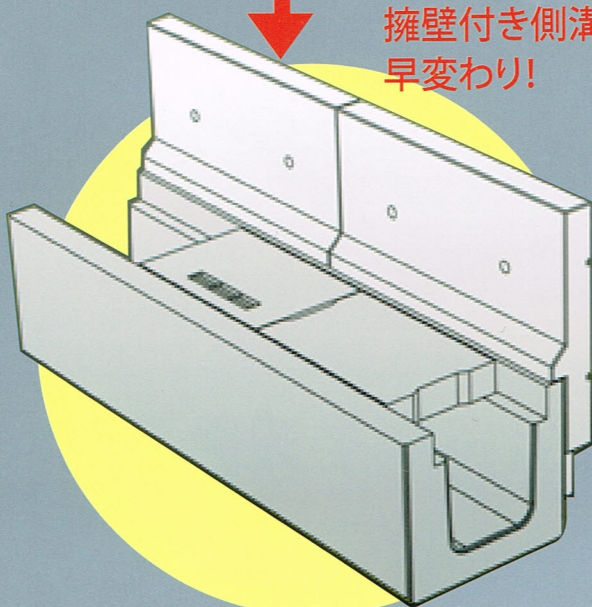
既存のロングUに



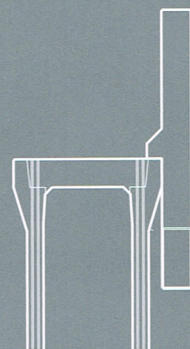
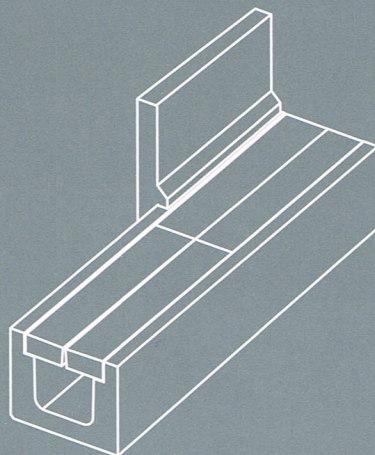
簡易土留版を取り付けると...



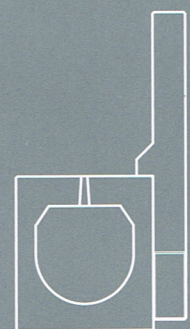
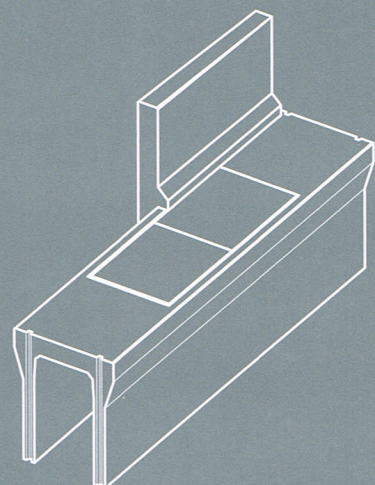
擁壁付き側溝に早変わり!



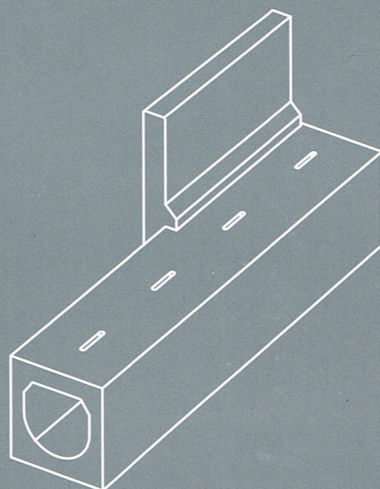
長尺側溝



可変側溝



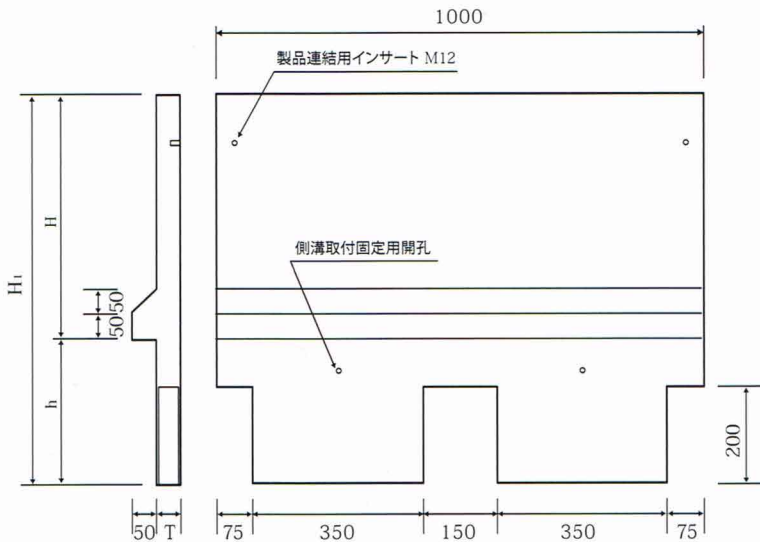
ボックス側溝



簡易土止板

I 種

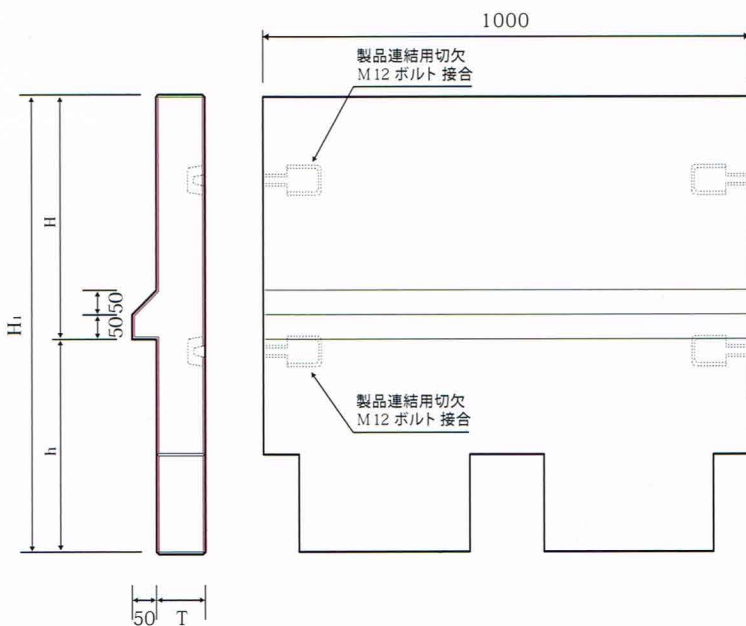
設計荷重 $5.0\text{kN}/\text{m}^2$ ($0.5\text{t}/\text{m}^2$)



呼び名	寸法 (mm)				参考重量 (kg)
	H	h	H ₁	T	
I 種 H = 200	200	300	500	50	60
I 種 H = 300	300	300	600	50	72
I 種 H = 400	400	300	700	50	83
I 種 H = 500	500	300	800	50	95
I 種 H = 600	600	450	1050	50	123
I 種 H = 700	700	450	1150	50	135
I 種 H = 800	800	800	1600	60	227
I 種 H = 900	900	800	1700	60	242
I 種 H = 1000	1000	800	1800	60	256

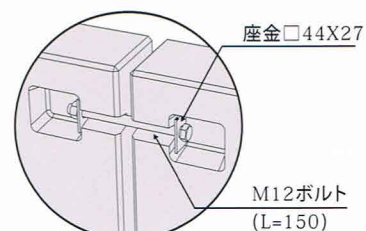
II 種

設計荷重 $10.0\text{kN}/\text{m}^2$ ($1.0\text{t}/\text{m}^2$)



呼び名	寸法 (mm)				参考重量 (kg)
	H	h	H ₁	T	
II 種 H = 200	200	440	640	100	146
II 種 H = 300	300	440	740	100	170
II 種 H = 400	400	440	840	100	194
II 種 H = 500	500	440	940	100	219

製品連結部



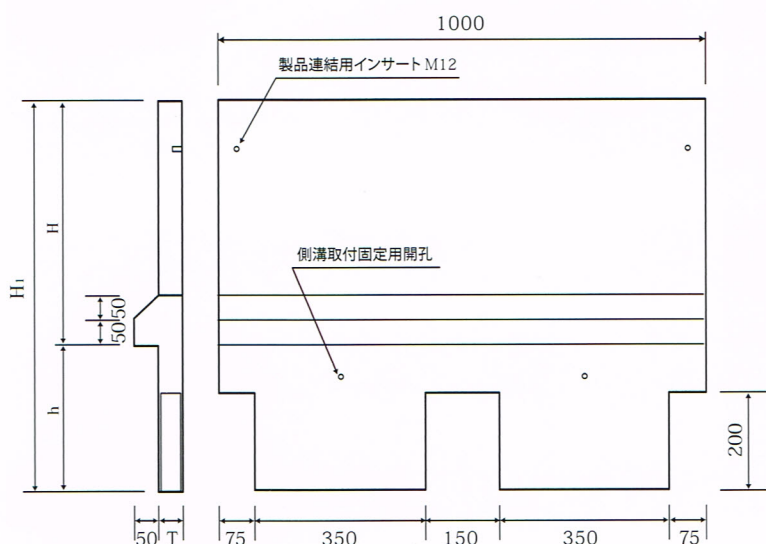
簡易貯留板

簡易貯留板とは？

昨今、ゲリラ豪雨など局地的な集中豪雨が多発しています。

これにより街中の雨水排水能力が追いつかず道路が冠水してしまうと、安全性や利便性に多大な障害が発生します。こういった災害を未然に防ぐため、学校のグラウンドや大型の駐車場を一時的な貯留池とできるようにする取り組みが行われています。

簡易貯留板は、こういった工事に最適な製品です。なお、貯留した雨水は排水施設によって時間差をもうけて排水能力に余裕がある時に排水します。



呼び名	寸法 (mm)				参考重量 (kg)
	H	h	H ₁	T	
I種 H=200	200	300	500	65	65
I種 H=300	300	300	600	65	80
I種 H=400	400	300	700	65	95
I種 H=500	500	300	800	65	110

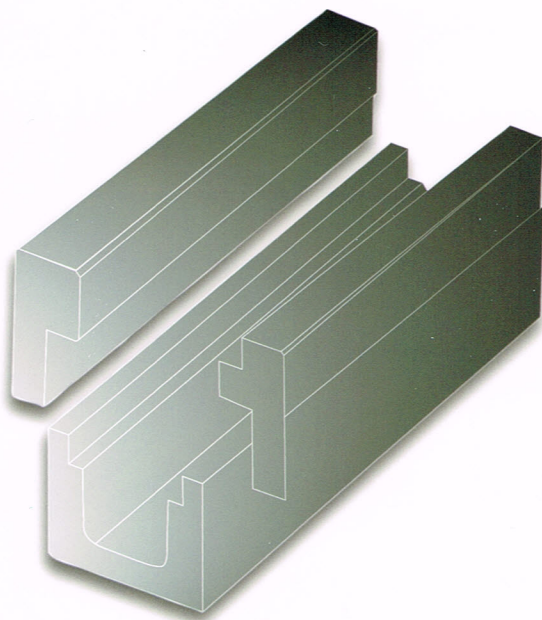
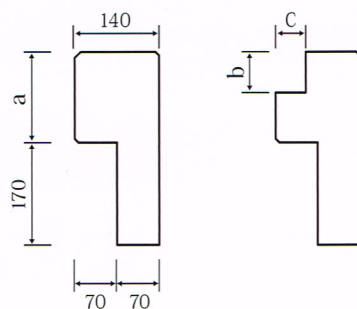
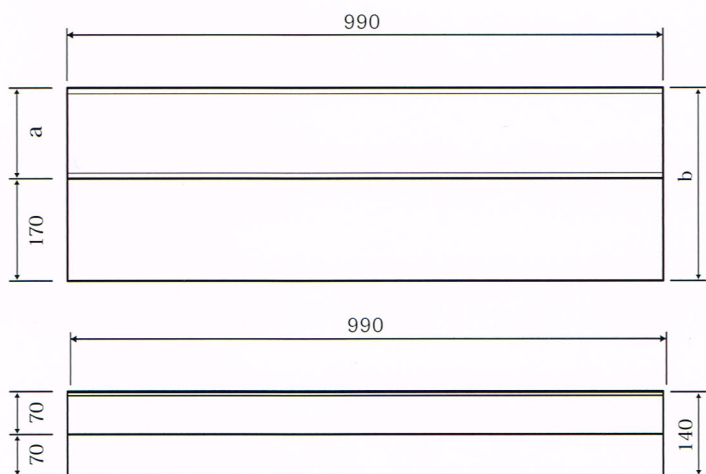


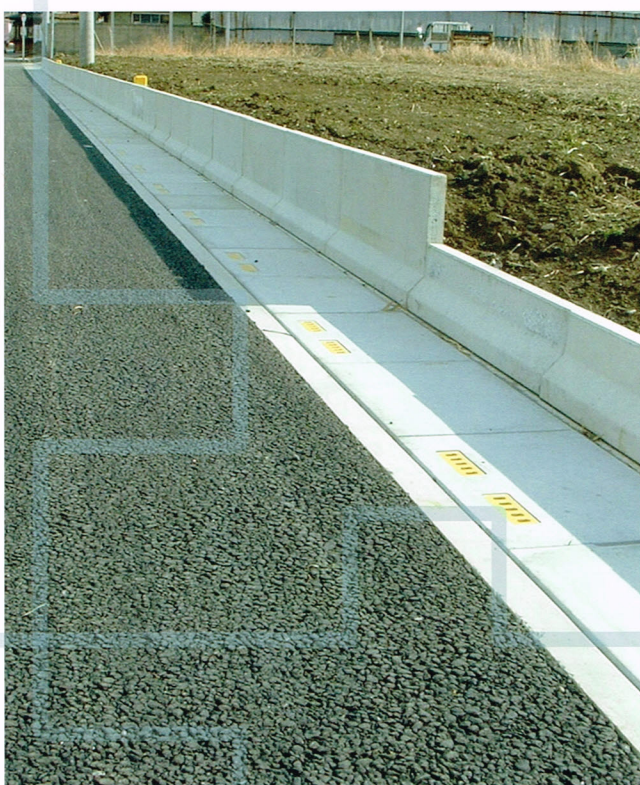
簡易嵩上げブロック

簡易嵩上げブロックとは？

簡易嵩上げブロックとは、水路の流量を高めるためや区画の変化によって、既存の側溝や水路の水路高を嵩上げするのに適した製品です。蓋の掛け渡しが可能なタイプもあります。

140 × a / b × 990





矢作コンクリート工業株式会社

■ 本社工場

〒347-0108 埼玉県加須市戸崎148-1

TEL : 0480-73-1041 FAX : 0480-73-4772

Mail : yahagiconcrete@mountain.ocn.ne.jp

■ 川口営業所

〒332-0032 埼玉県川口市中青木1-9-27

TEL : 048-255-3180 FAX : 048-452-8778

Mail : yahagi.c_kwg@blue.ocn.ne.jp