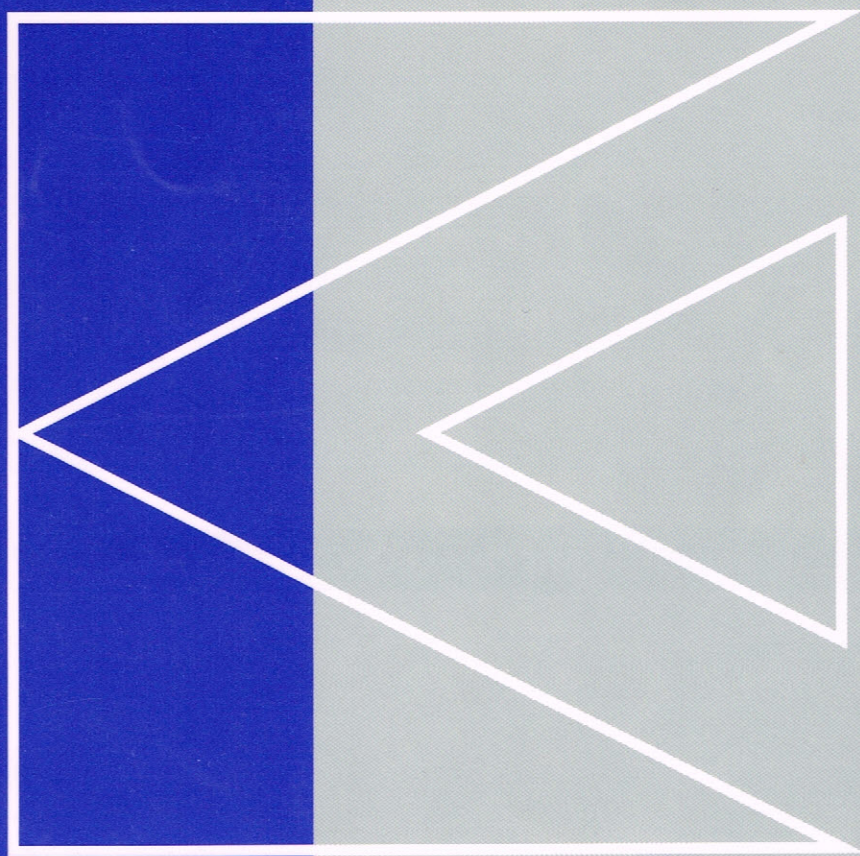


カタログ-1

道路用製品



矢作コンクリート工業株式会社

YAHAGI CONCRETE

1 道路用製品

② ロングU

③ 自由勾配(VS)側溝

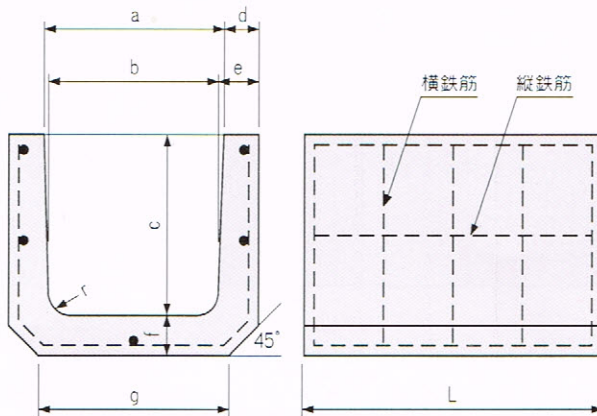
④ スリット溝

カタログ-1 道路用製品

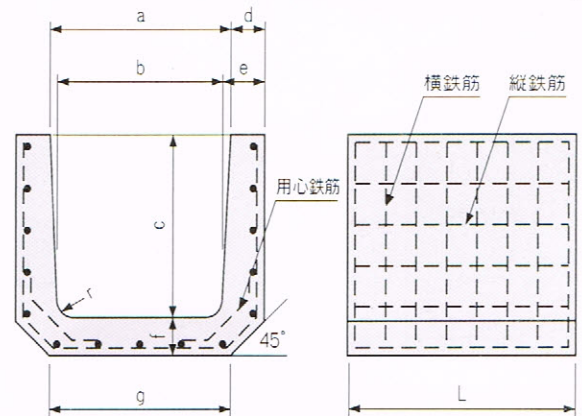
〈目次〉

鉄筋コンクリートU形	
鉄筋コンクリート特殊L形(U形蓋掛け用LU蓋)	1
鉄筋コンクリートU字樹	
鉄筋コンクリートU形用蓋	2
組合せ暗渠ブロック	
ボックス暗渠	3
コンクリート境界ブロック	
片面歩車道境界ブロック	
両面歩車道境界ブロック	
地先境界ブロック	
境界ブロック	4
並木樹ブロック	
中央分離帯ブロック	5
街渠樹縁塊及蓋(片・両面歩車道境界ブロック用)(コの字縁塊)	
片面歩車道ブロック用	
両面歩車道ブロック用	
装鉄蓋	
グレーチング蓋	6
街渠樹用コの字縁塊I型	
街渠樹用コの字縁塊II型	
I型用グレーチング蓋	
II型用グレーチング蓋	7
街渠集水樹システム	
街渠樹下部躯体ブロック	
街渠樹 底版	7
カーブストーン	
コンクリート及鉄筋コンクリートL形	8
L型集水樹システム	
縁塊	
蓋	
グレーチング蓋	
L型集水樹下部躯体ブロック	
L型集水樹 底版	9
皿型側溝及集水樹システム	
皿型ブロック	
皿型ブロック縁塊	
皿型ブロック樹	
皿型ブロック樹底版	10
車両乗入れブロック	11
エプロンブロック(両面)	12
エプロンブロック(片面)	13
長尺街渠L型ブロック(化粧目地付エプロンブロック)	14
プレキャスト街路縦断管(PGP)	15
CD樹	16

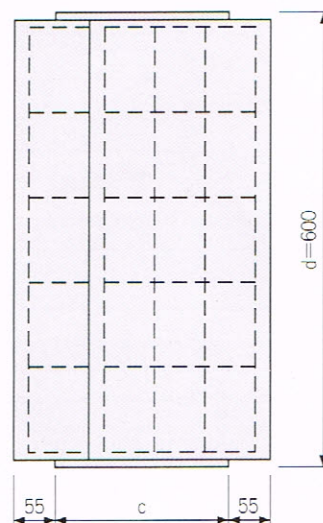
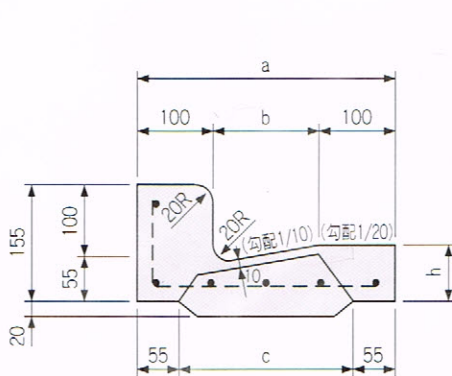
●鉄筋コンクリートU形



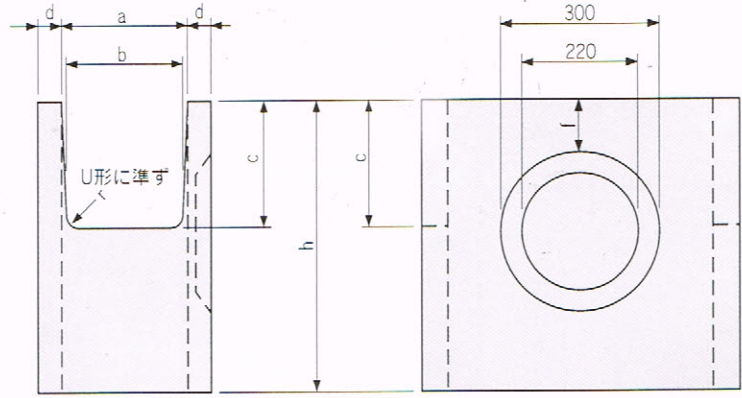
●鉄筋コンクリートU形(呼び名600, L=600mm)



呼び名	寸法 (mm)										鉄筋				参考重量 (kg)
	a	b	c	d	e	f	g	r	L	縦鉄筋		横鉄筋			
										径	本数	径	本数		
150	150	140	150	30	35	35	160	30	600	2.6	5	2.6	5	25	
180	180	170	180	35	40	40	190	50	600	2.6	5	3.2	5	34	
240	240	220	240	45	50	50	240	50	600	3.2	7	3.2	5	55	
300A	300	260	240	50	60	60	300	50	600	3.2	9	4.0	5	70	
300B	300	260	300	50	60	60	300	50	600	3.2	9	4.0	5	80	
300C	300	260	360	50	60	65	300	50	600	3.2	11	4.0	7	90	
360A	360	310	300	50	65	65	360	50	600	4.0	11	4.0	6	90	
360B	360	310	360	50	65	65	360	50	600	4.0	11	4.0	8	100	
450	450	400	450	55	70	70	430	70	600	4.0	13	5.0	8	135	
600	600	540	600	70	80	80	600	70	600	6.0	15	6.0	8	210	

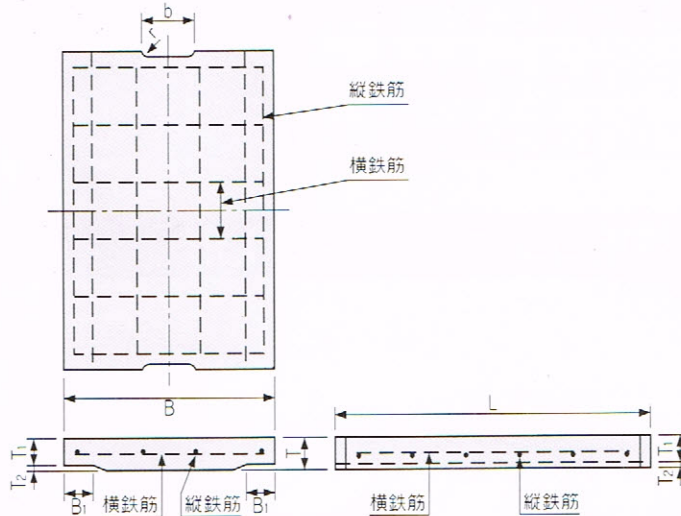
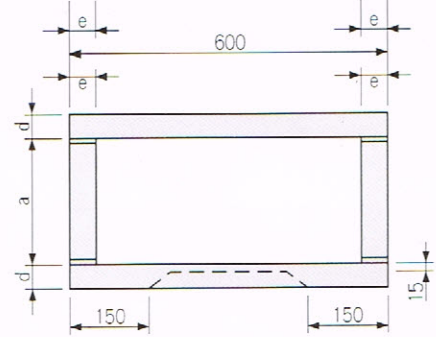


呼び名	寸法 (mm)					鉄筋				参考重量 (kg)
	a	b	c	d	h	縦鉄筋		横鉄筋		
						径	本数	径	本数	
U形240用 (総幅340)	340	140	230	600	74	6	6	6	6	45
U形300用 (総幅400)	400	200	290	600	80	6	6	6	6	52



呼び名	寸法 (mm)							
	a	b	c	d	e	f	g	h
240	240	220	240	45	50	100	50	550
300	300	260	300	50	50	125	50	600

配筋はU形用に準ずる。

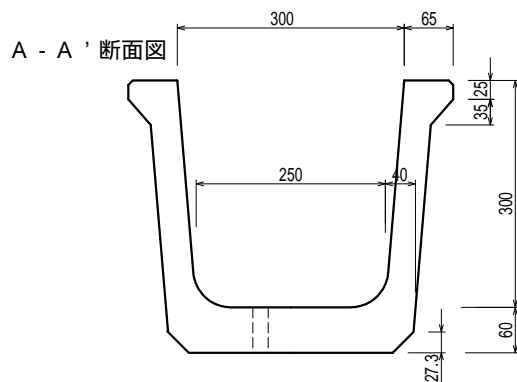
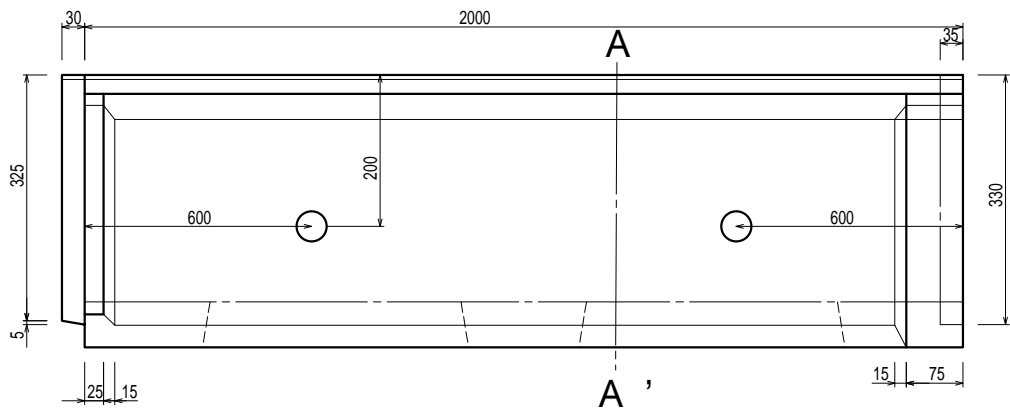
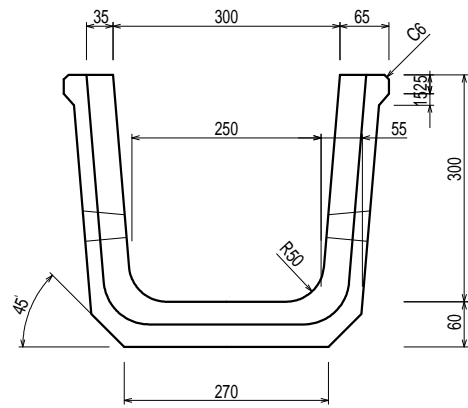
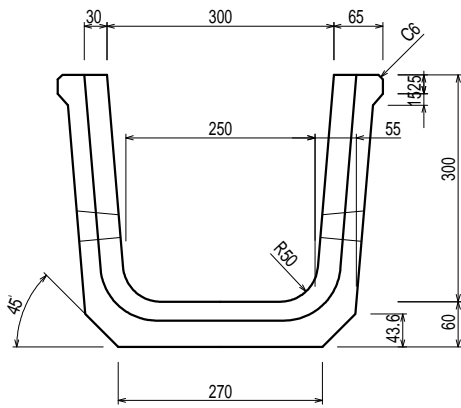


種類	呼び名	寸法 (mm)								鉄筋				参考重量 (kg)
		B	B ₁	T	T ₁	T ₂	L	r	b	縦鉄筋		横鉄筋		
										径	本数	径	本数	
1 種	150	210	35	35	30	5	600	15	75	2.6	3	2.6	5	8
	180	250	40	40	35	5	600	15	75	2.6	3	2.6	6	14
	240	330	50	45	40	5	600	15	90	3.2	4	3.2	6	21
	300	400	55	60	50	10	600	15	100	3.2	4	4.0	6	32
	360	460	55	65	55	10	600	18	120	3.2	4	5.0	6	40
	450	560	60	70	60	10	600	18	120	4.0	5	6.0	5	54
2 種	600	740	75	75	65	10	600	18	150	4.0	6	6.0	6	77
	150	210	35	90	80	10	600	15	75	6.0	3	6.0	7	26
	180	250	40	90	80	10	600	15	75	6.0	4	D10	5	31
	240	330	50	100	85	15	600	15	90	6.0	5	D10	5	45
	300	400	55	100	85	15	600	15	100	6.0	6	D10	6	55
	360	460	55	100	85	15	600	18	120	6.0	7	D10	7	64
	450	560	60	120	100	20	600	18	120	D10	6	D10	7	94
600	740	75	150	130	20	600	18	150	D10	6	D13	6	157	

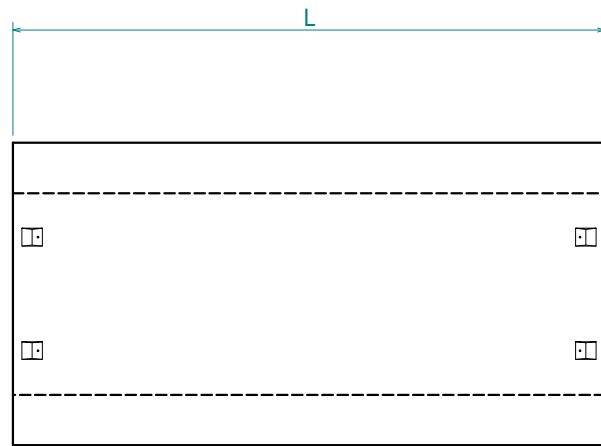
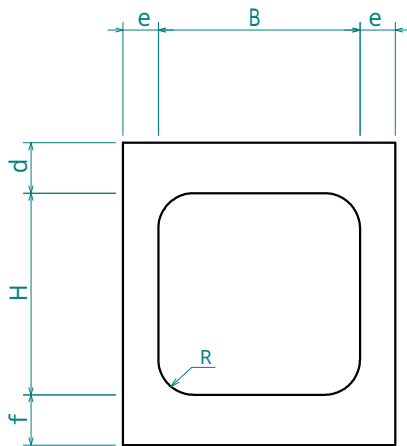
上蓋側溝300B 300 × 300 × 2000

参考重量
218kg/本

製品図

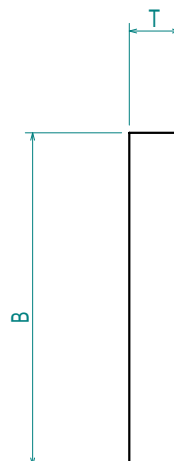
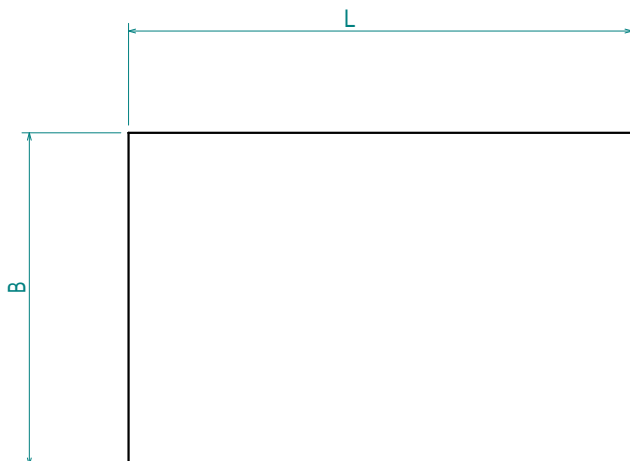


横断ボックス



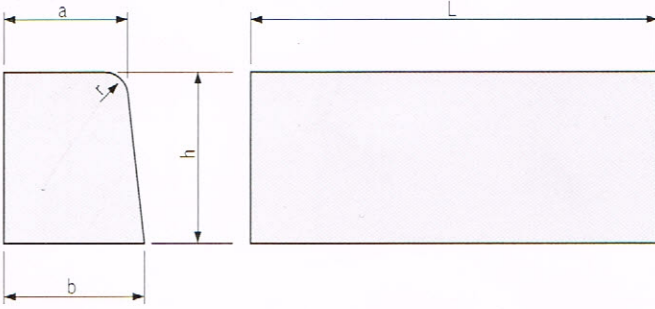
呼び名	寸法								参考重量 (kg)
	B	H	L	d	e	f	R	u	
250×250	250	250	2000	70	50	70	50	150	365
300×300	300	300	2000	80	60	80	60	180	510
300×400	300	400	2000	80	60	80	60	220	568
350×350	350	350	2000	95	60	95	60	210	671
400×400	400	400	2000	100	70	100	70	240	802
400×230	400	230	2000	100	60	100	60	170	647
400×500	400	500	2000	100	70	100	70	280	875
450×450	450	450	2000	105	75	105	70	260	1101
500×500	500	500	2000	110	80	110	80	280	1437
600×600	600	600	2000	120	80	120	80	330	1749

ボックス敷き板

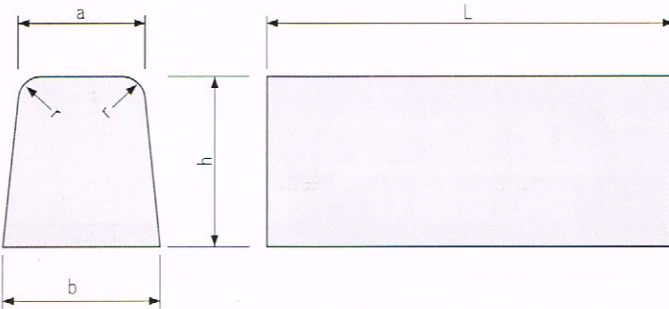


呼び名	寸法			参考重量 (kg)
	B	L	T	
250用	610	2000	100	293
300用	660	2000	100	317
350用	750	2000	100	360
400用	800	2000	100	384
450用	850	2000	100	408
500用	900	2000	100	432
600用	1060	2000	100	509

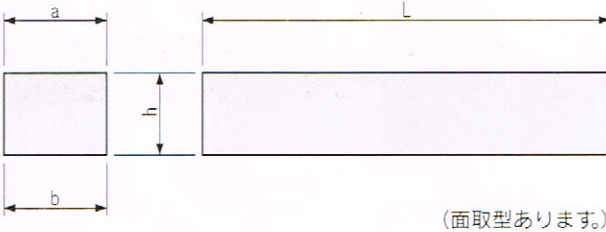
●片面歩車道境界ブロック



●両面歩車道境界ブロック

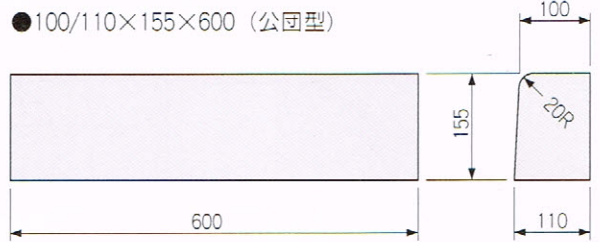


●地先境界ブロック

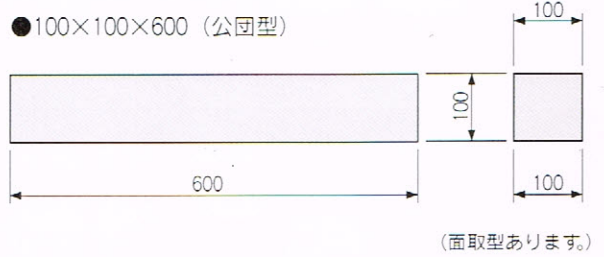


●境界ブロック

●100/110×155×600 (公団型)



●100×100×600 (公団型)

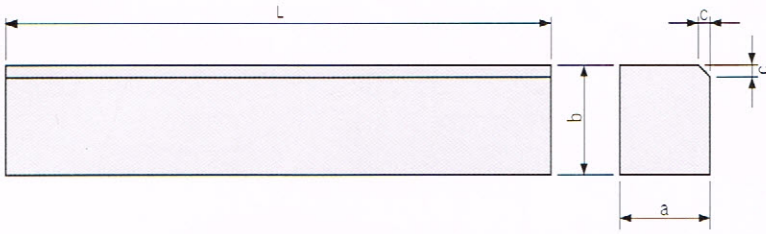


(水抜型、端末型、斜型、切下型は承認図を参照)

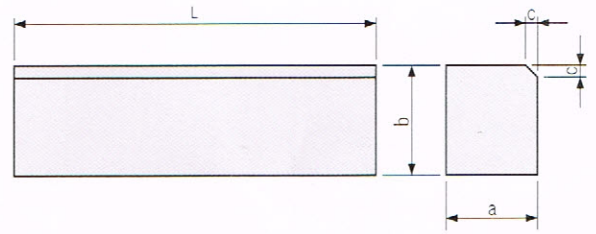
呼び名	寸法 (mm)						参考重量 (kg)
	a	b	h	r	L		
片面歩車道境界ブロック	A	150	170	200	20	600	45
	B	180	205	250	30	600	70
	C	180	210	300	30	600	84
	D	200	256	400	30	600	129
	E	200	270	500	30	600	166
両面歩車道境界ブロック	A	150	190	200	20	600	46
	B	180	230	250	30	600	72
	C	180	240	300	30	600	90
	D	200	312	400	30	600	145
	E	200	340	500	30	600	191
	埼玉県型 A	150	200	250	30	600	60
地先境界ブロック	A	120	120	120	—	600	21
	B	150	150	120	—	600	26
	C	150	150	150	—	600	32

(D、E、埼玉県型AはJIS規格外)

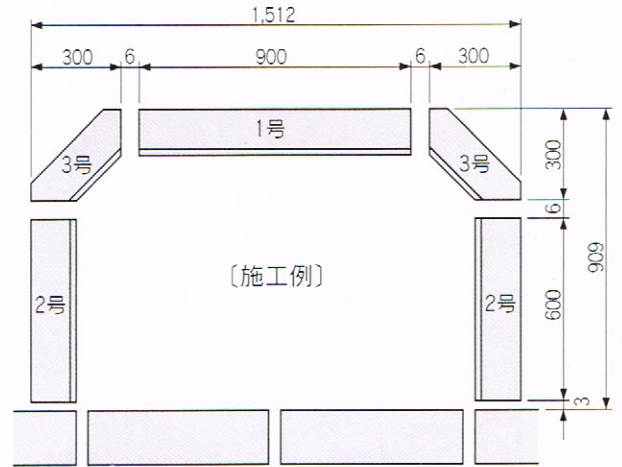
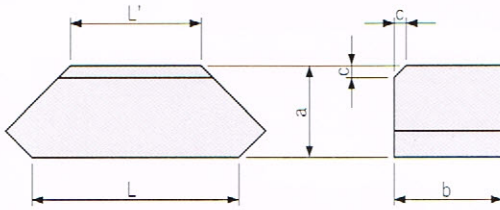
●1号ブロック



●2号ブロック

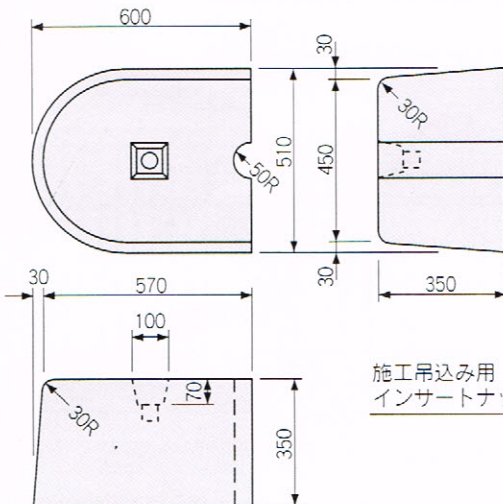


●3号ブロック

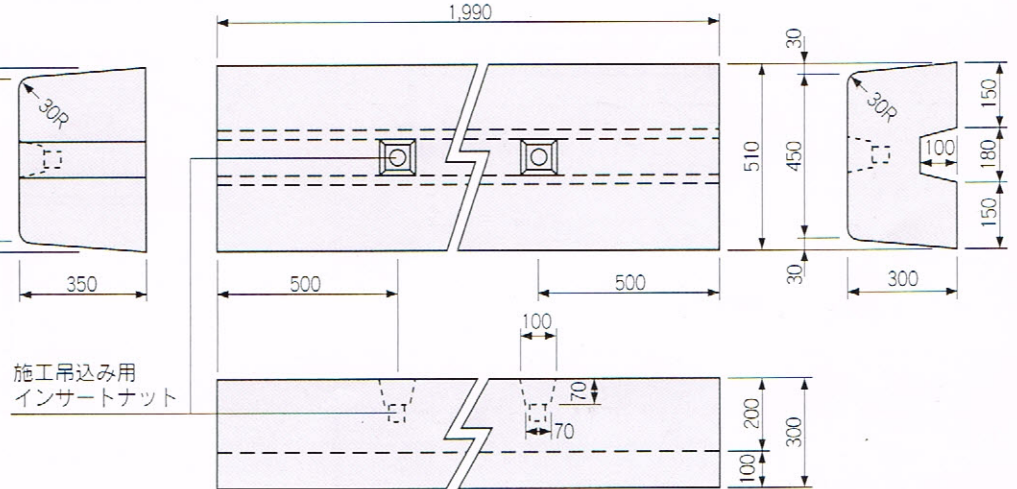


呼び名		寸法 (mm)				参考重量 (kg)
		a	b	c	L	
一般型	1号	150	180	15	900	57
	2号	150	180	15	600	38
	3号	150	180	15	340	21
埼玉県型	1号	120	150	10	900	39
	2号	120	150	10	600	26
	3号	120	150	10	335	15

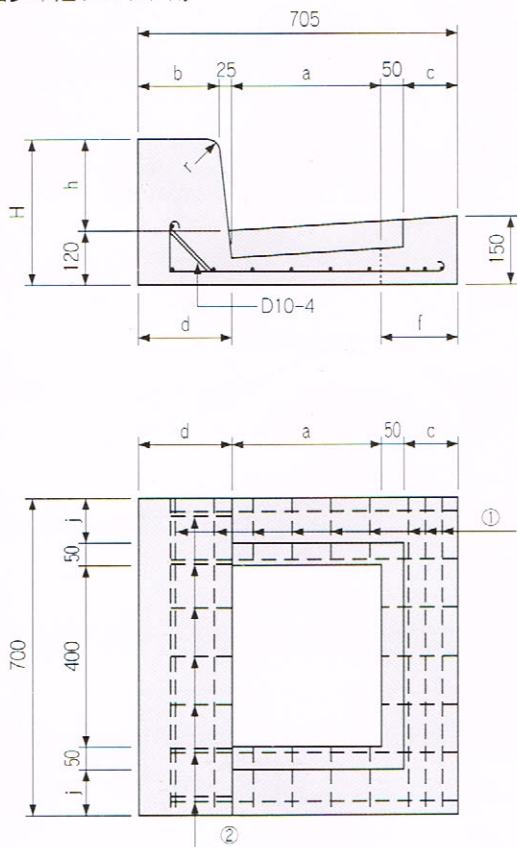
●端末 450/510×350×600



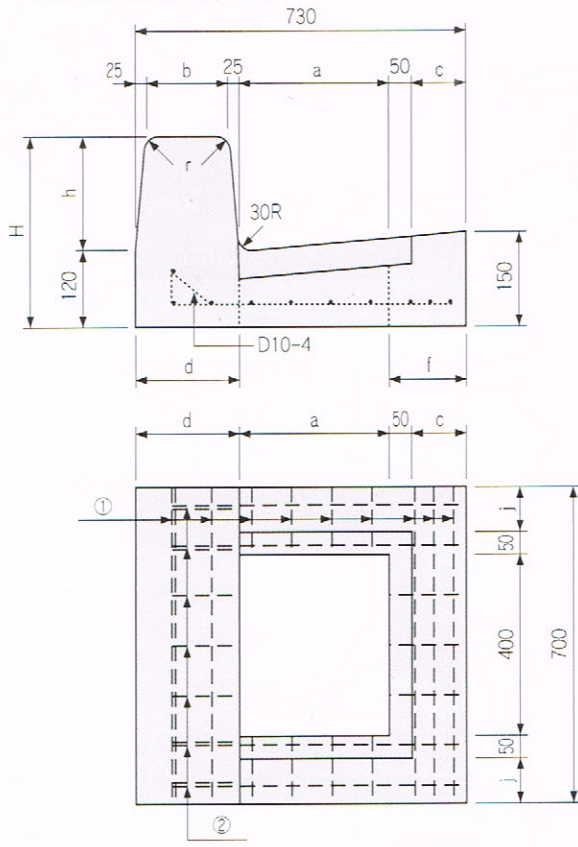
●450/510×300×1,990



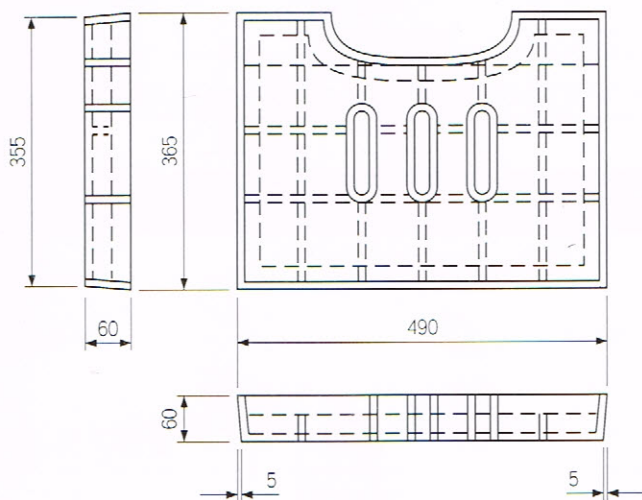
●片面歩車道ブロック用



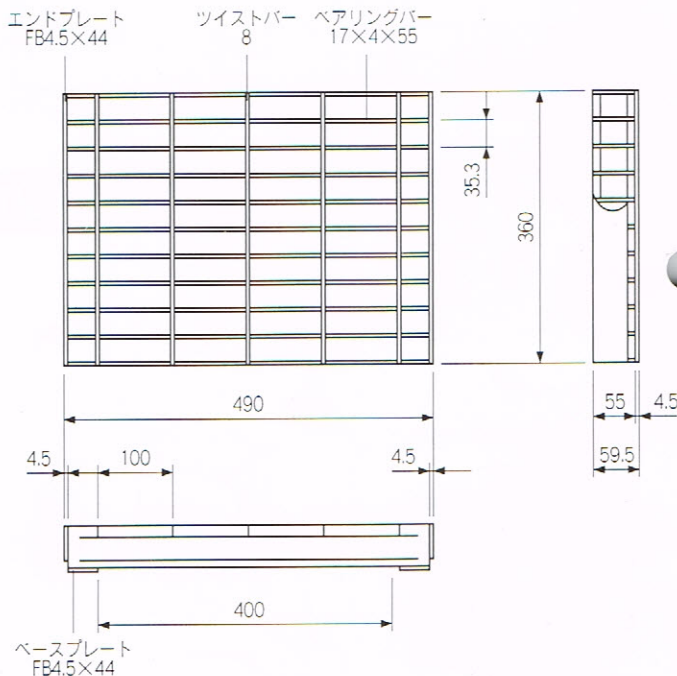
●両面歩車道ブロック用



●装鉄蓋

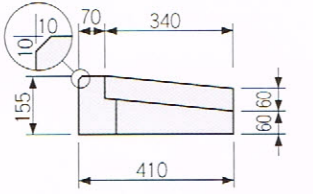


●グレーチング蓋

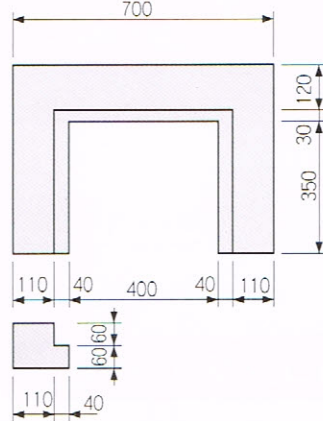
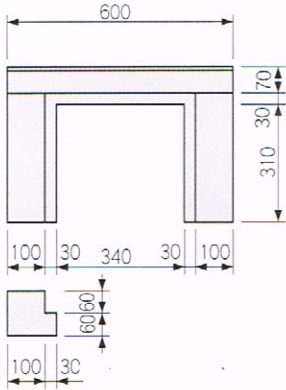
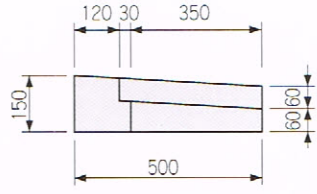


呼び名	寸法 (mm)										鉄筋		参考重量 1本当kg
	a	b	c	d	r	f	j	h	H	①	②		
片A用	330	150	120	165	20	170	100	150	270	D10-10	D13-7	155	
片B用	330	180	120	200	30	170	100	200	320	D10-10	D13-7	173	
片C用	330	180	120	205	30	170	100	250	370	D10-10	D13-7	189	
両A用	330	150	120	180	20	170	100	150	270	D10-10	D13-7	159	
両B用	330	180	120	220	30	170	100	200	320	D10-10	D13-7	179	
両C用	330	180	120	230	30	170	100	250	370	D10-10	D13-7	185	

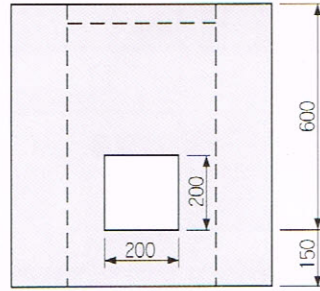
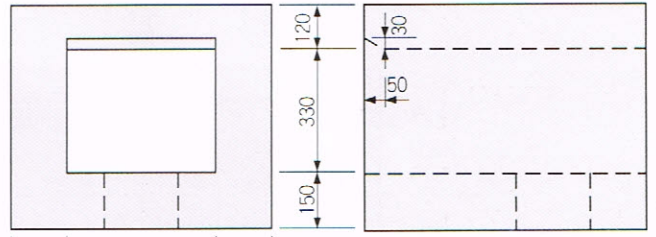
●街渠柵用コの字縁塊I型
410×120/155×600



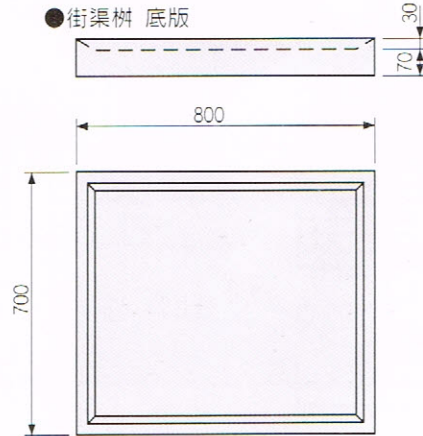
●街渠柵用コの字縁塊II型
500×120/150×700



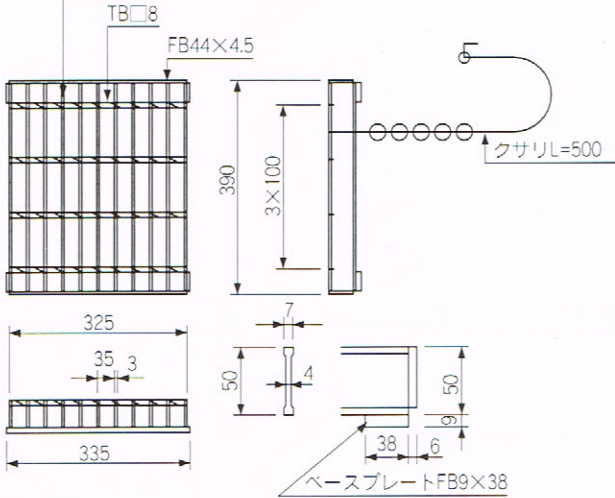
●街渠柵用下部躯体ブロック



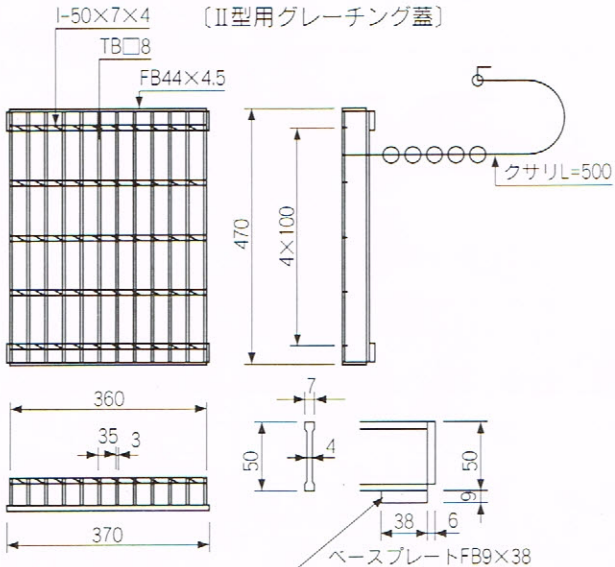
●街渠柵 底版



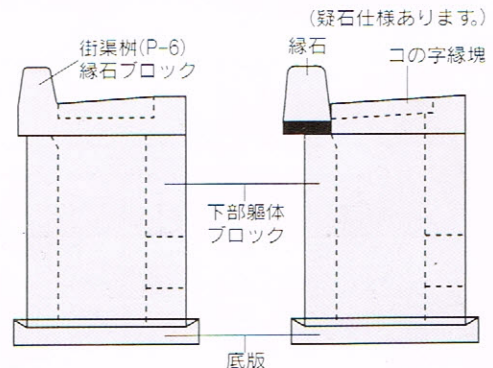
I-50×7×4 [I型用グレーチング蓋]

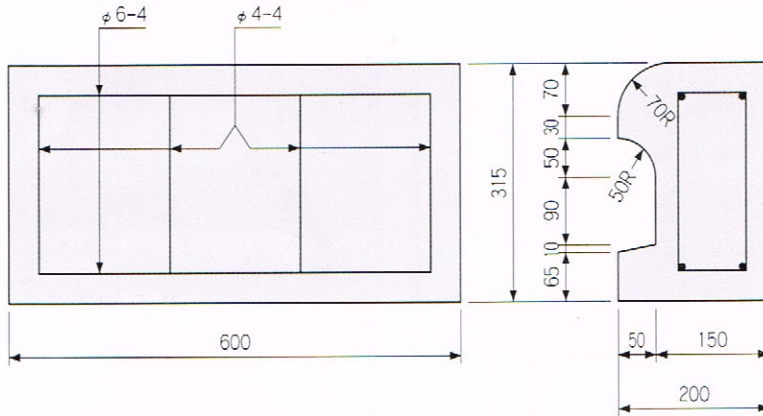


I-50×7×4 [II型用グレーチング蓋]

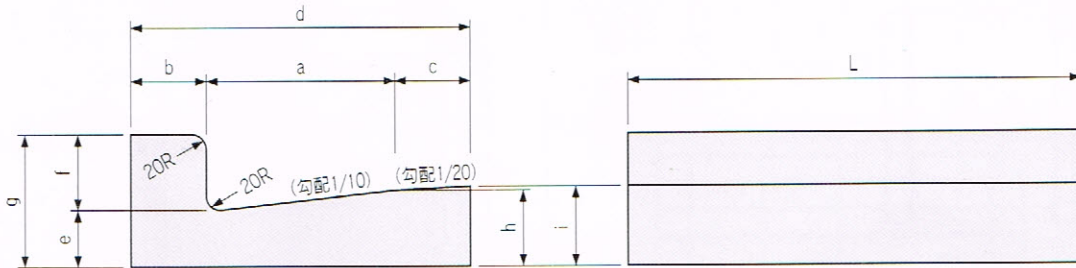


●街渠柵集水システム

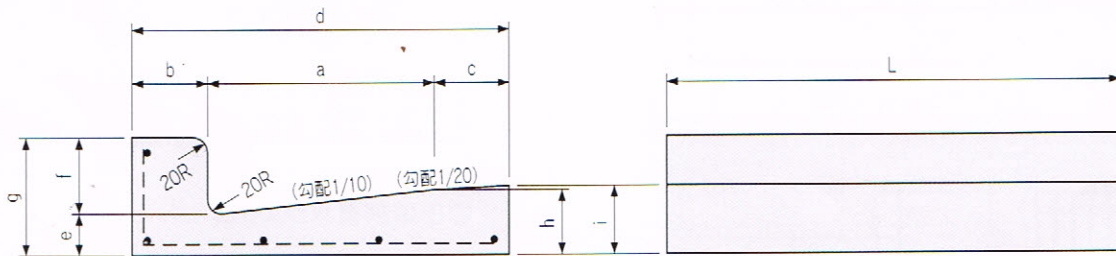




●コンクリートL形

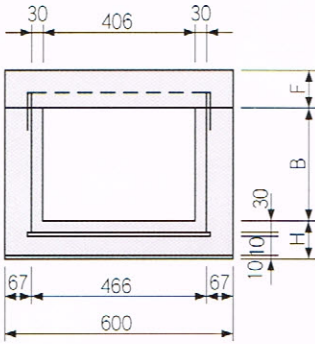


●鉄筋コンクリートL形

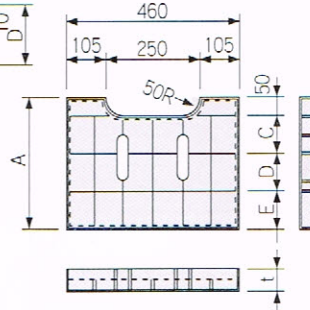


呼び名	寸法 (mm)										鉄筋				参考重量 (kg)	
	a	b	c	d	e	f	g	h	i	L	縦鉄筋		横鉄筋			
											径	本数	径	本数		
コンクリートL形	250A	250	100	—	350	75	100	175	100	—	600	—	—	—	—	55
	250B	250	100	100	450	75	100	175	100	105	600	—	—	—	—	70
鉄筋コンクリートL形	250A	250	100	—	350	55	100	155	80	—	600	4.0	4	4.0	5	50
	250B	250	100	100	450	55	100	155	80	85	600	4.0	5	4.0	5	60
	300	300	100	100	500	55	100	155	85	90	600	4.0	5	4.0	6	65
	350	350	100	100	550	55	100	155	90	95	600	4.0	5	6.0	5	75

●縁塊



●250・300用蓋



●350用蓋



●縁塊

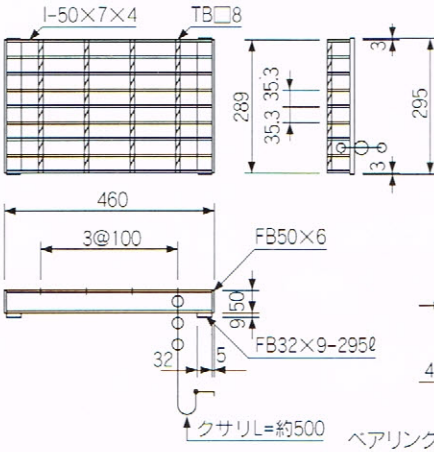
呼び名	寸法 (mm)								i (%)	参考重量 (kg)
	A	B	C	D	E	F	G	H		
250用	450	250	75	150	100	100	90	100	10	62
300用	500	300	80	155	100	100	90	100	10	66
350用	550	350	85	160	100	100	90	100	10	68

●蓋

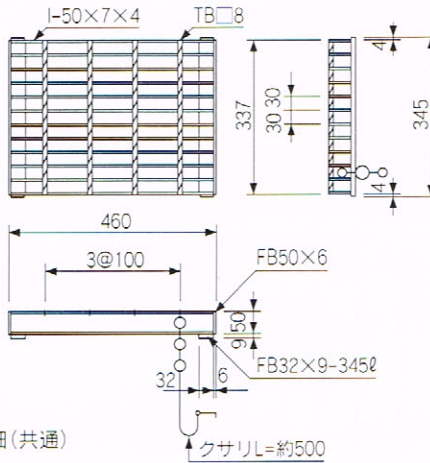
呼び名	寸法 (mm)						参考重量 (kg)
	A	B	C	D	E	t	
250用	300	80	80	85	85	60	22
300用	350	130	100	100	100	60	26
350用	400	180	90	90	90	60	30

●グレーチング蓋 (250、300、350用)

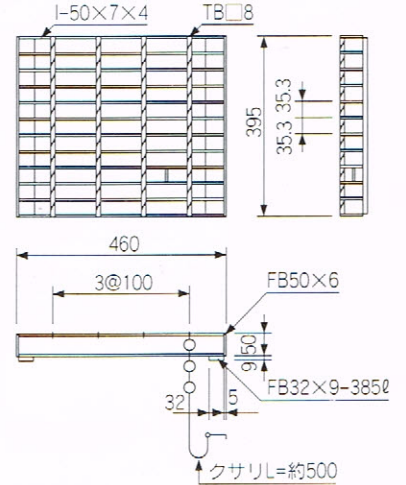
●250用



●300用



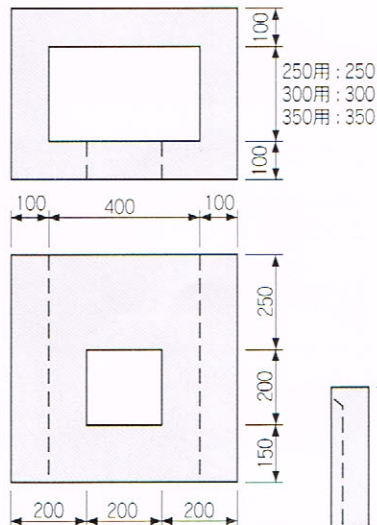
●350用



●L型集水桝

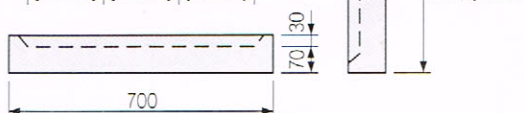
下部躯体ブロック

(250、300、350用)

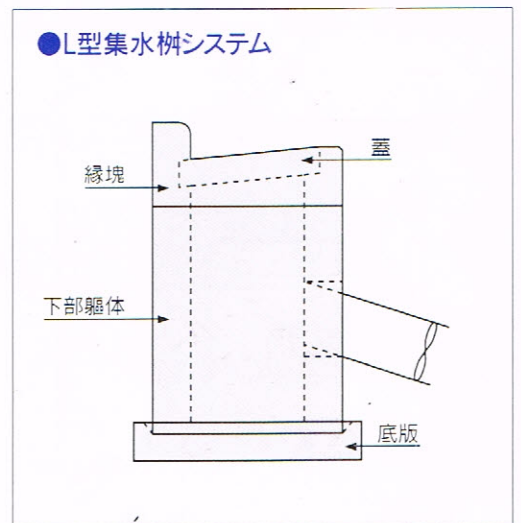


●L型集水桝 底版

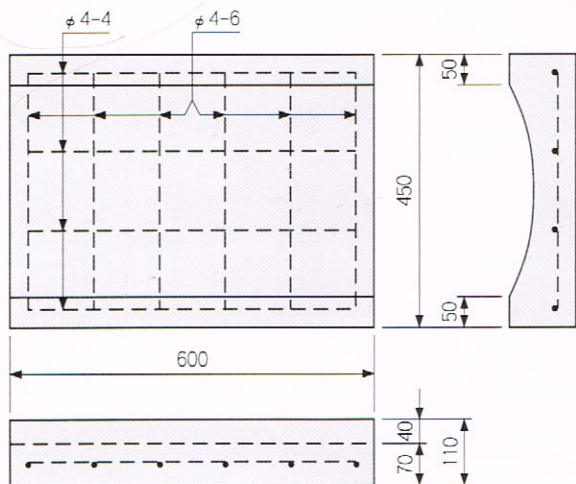
(250、300、350用)



●L型集水桝システム

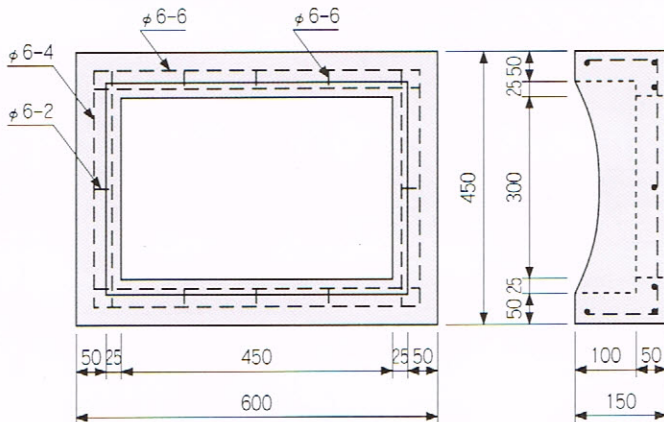


●皿型ブロック 450×70/110×600

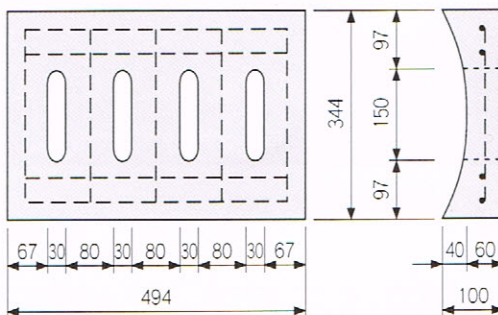


(凝石製品もあります。)

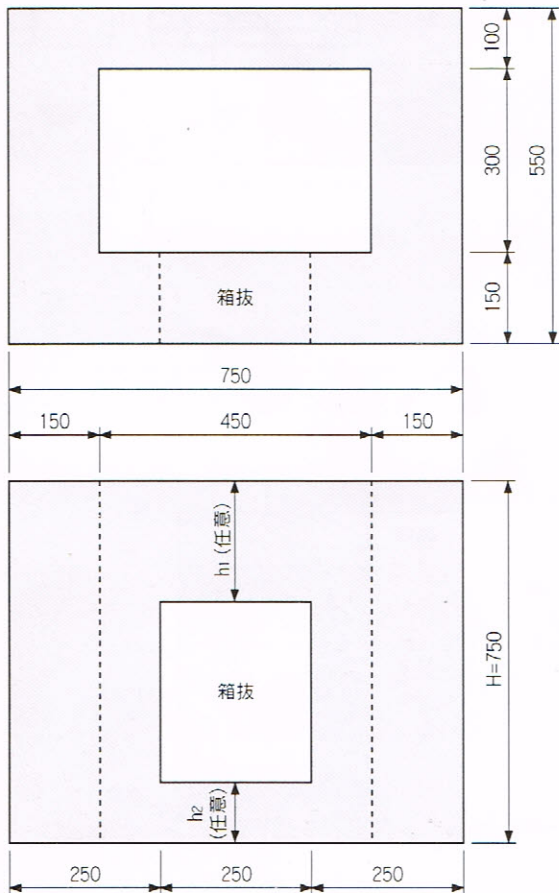
●皿型ブロック縁塊 450×150×600



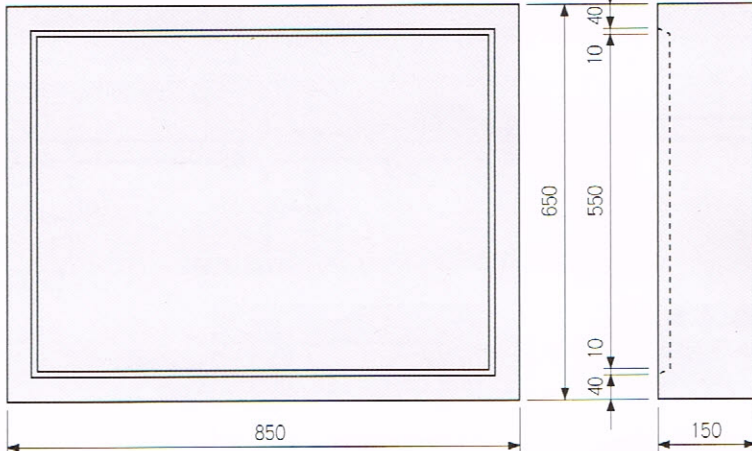
●皿型ブロック蓋 344×100×494



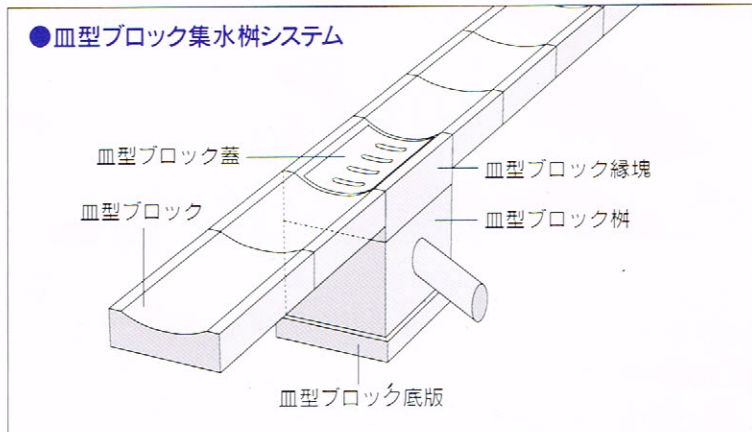
●皿型ブロック枳 (489kg)



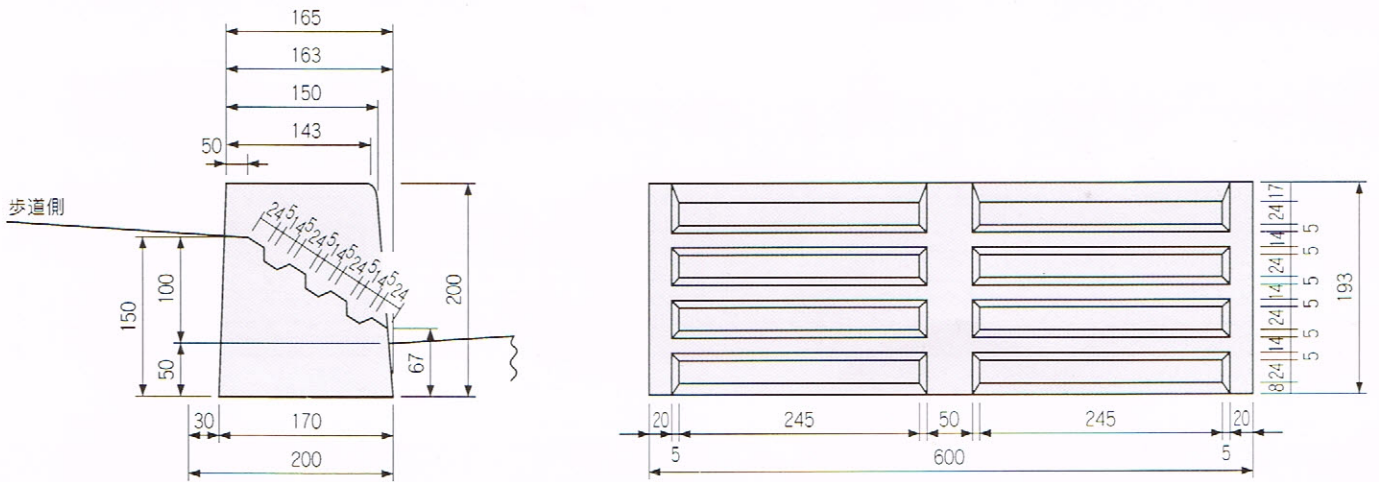
●皿型ブロック枳底版 (189kg)



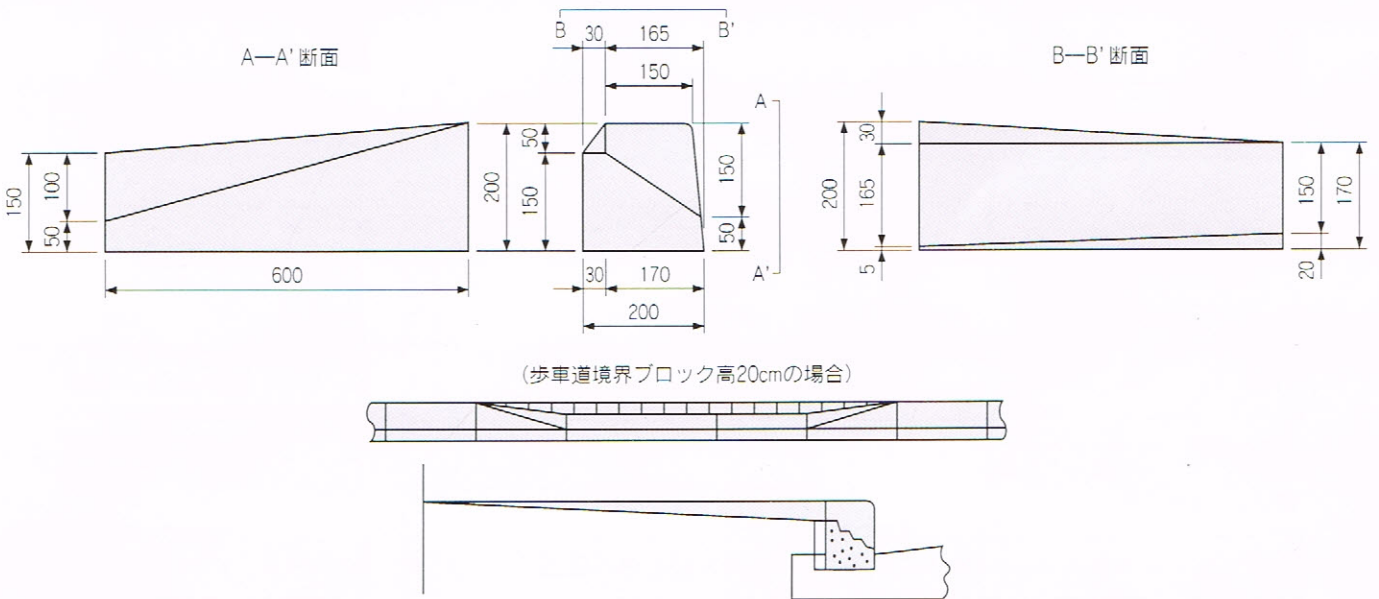
●皿型ブロック集水枳システム



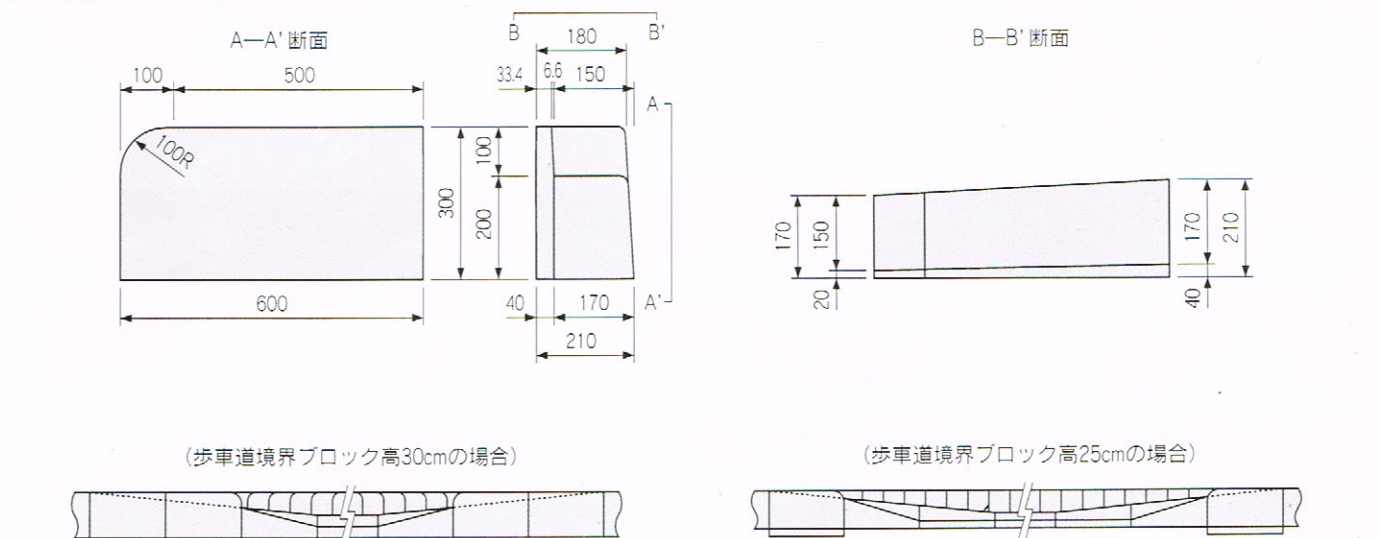
●乗入れブロック (参考重量32kg)



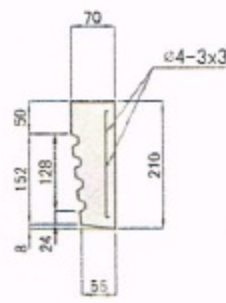
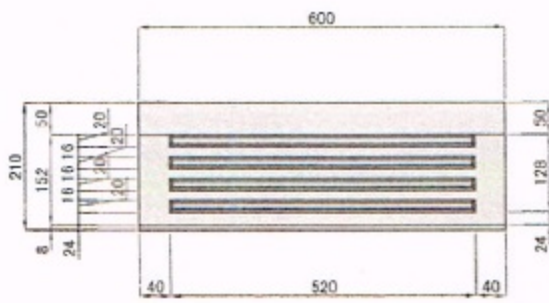
●A型据付ブロック (参考重量38kg)



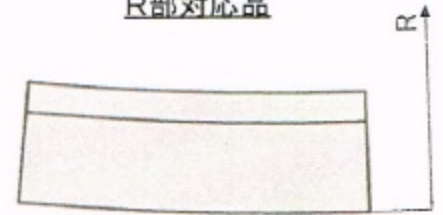
●B型据付ブロック (参考重量78kg)



バリア切下 (滑り止め付)



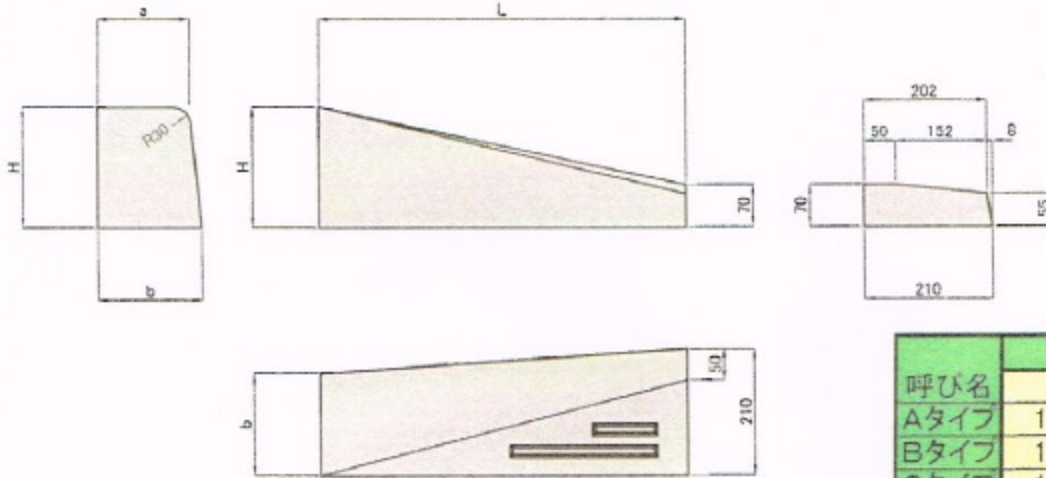
R部対応品



R = 1.0, 2.0, 3.0, 3.5, 4.0, 5.0, 6.0, 7.0, 8.0mR

品名	形状寸法	重量(kg)
歩車道バリア切下	202/210 × 55/70 × 600	19
歩車道バリア切下 R物	202/210 × 55/70 × 600	19

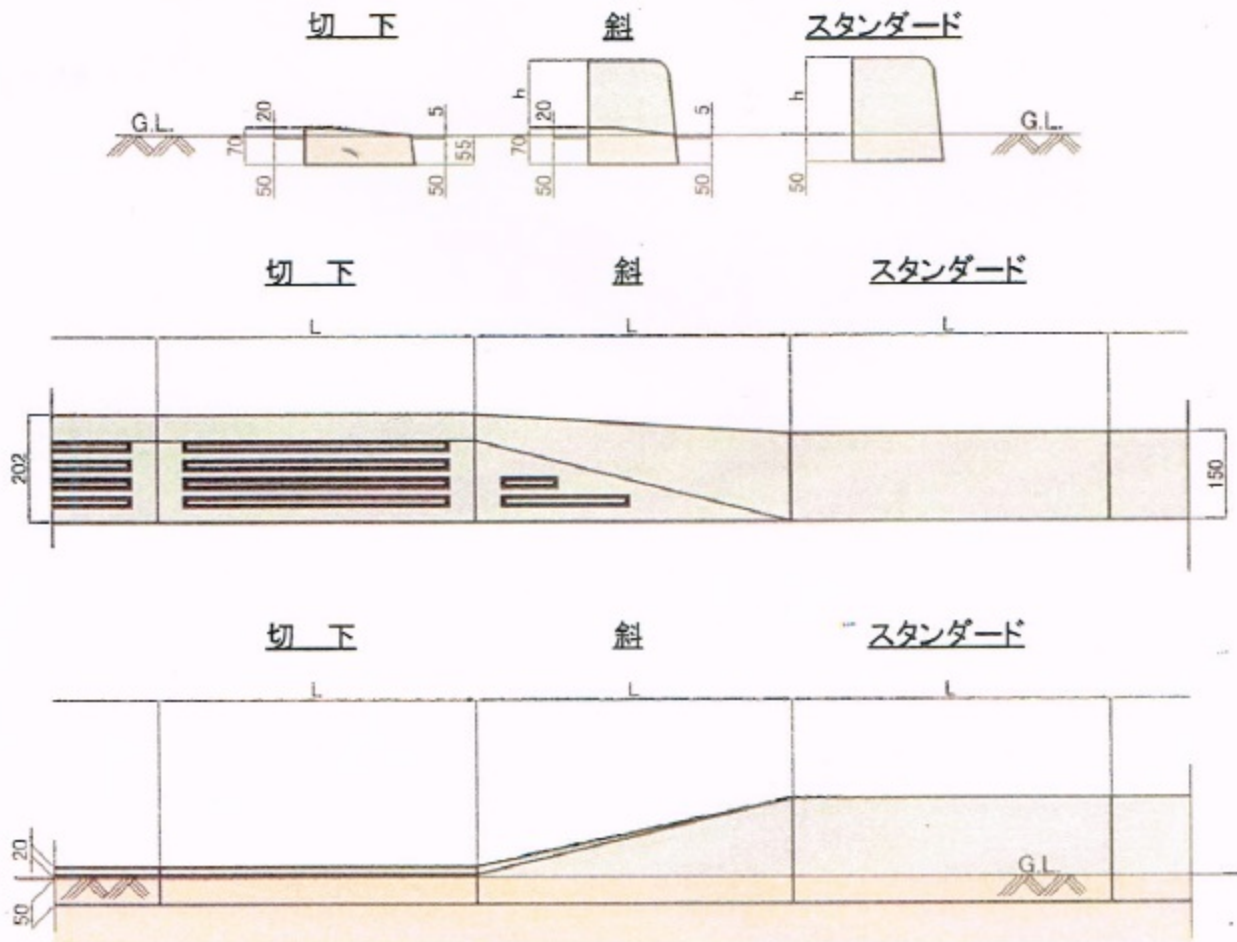
バリア切下用斜ブロック



呼び名	形状寸法 (mm)				参考重量 (kg)
	a	b	H	L	
Aタイプ	150	170	200	600	32
Bタイプ	180	205	250	600	43
Cタイプ	180	210	300	600	50

※両面もあります

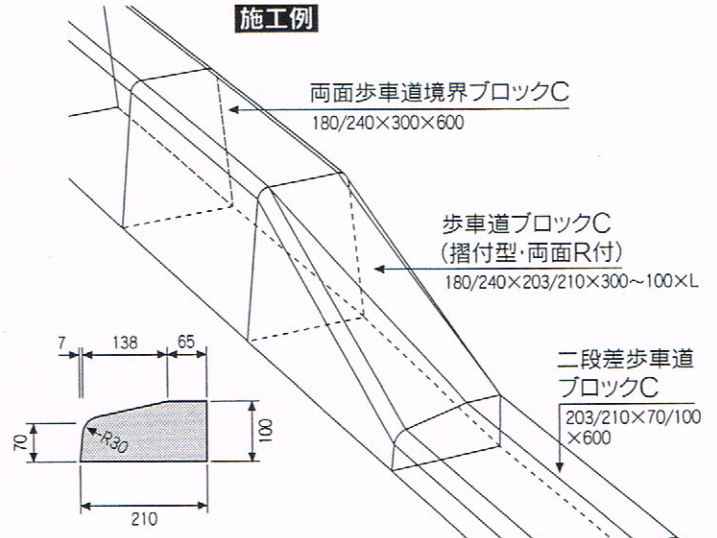
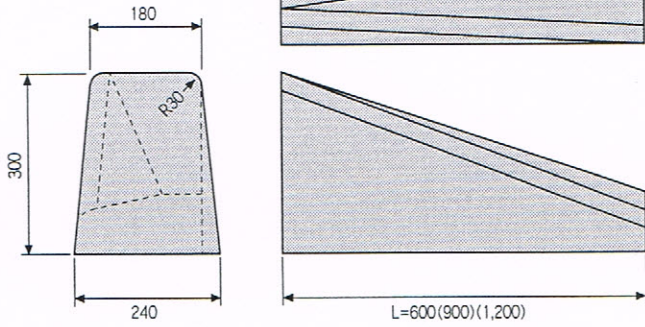
バリア切下ブロック布設断面図



歩車道ブロックC (摺付型・両面R付) (摺付型・片面)

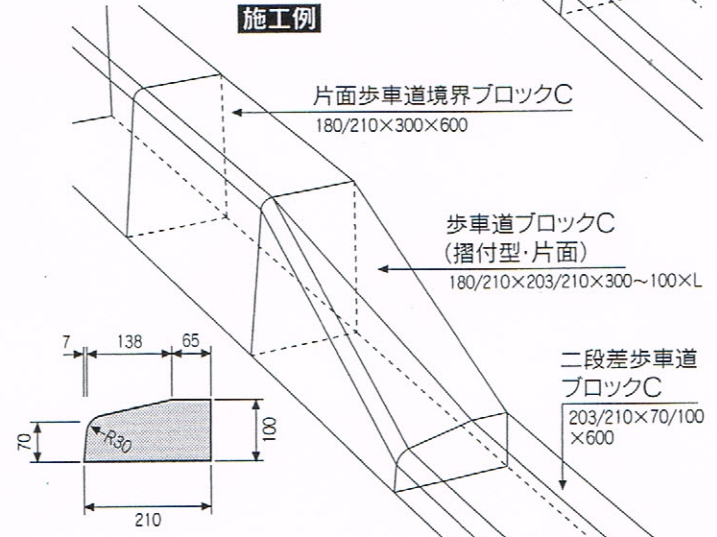
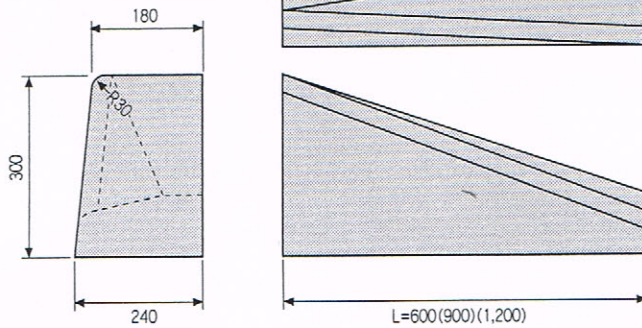
歩車道ブロックC(摺付型・両面R付)

L=600 : I型
L=900 : II型
L=1,200 : III型



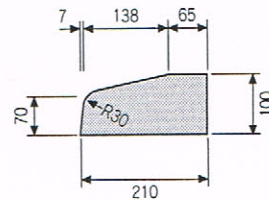
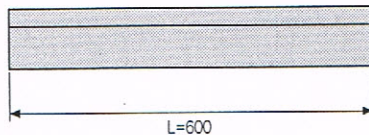
歩車道ブロックC(摺付型・片面)

L=600 : I型
L=900 : II型
L=1,200 : III型

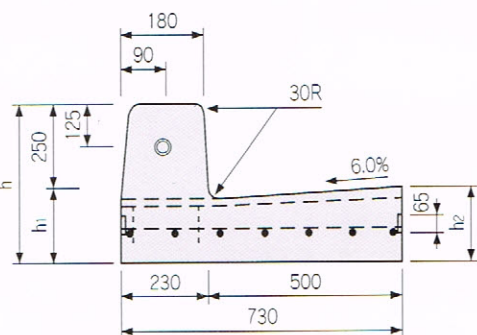
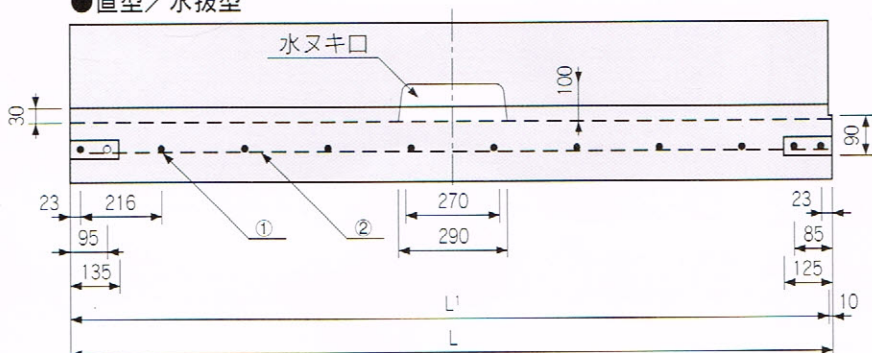


二段差歩車道ブロックC(乗入型)

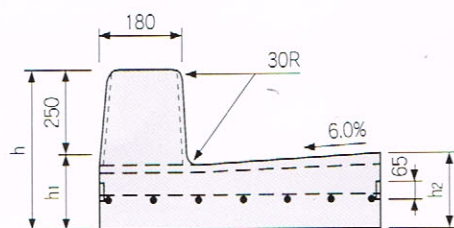
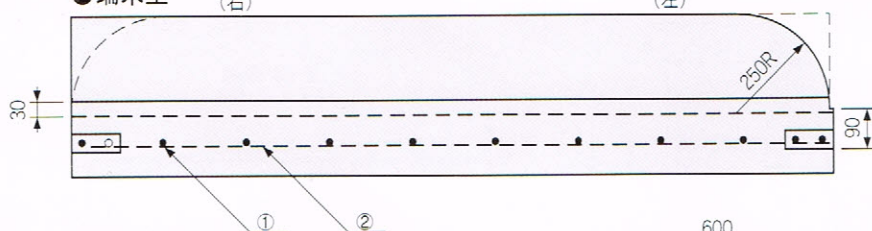
[仕様]
直線用(R=7.0以上に使用)
曲線用(中途Rの場合
大きめのRを使用)
R=1.0 1.5 2.0 2.5
3.0 3.5 4.0 4.5
5.0 5.5 6.0 6.5



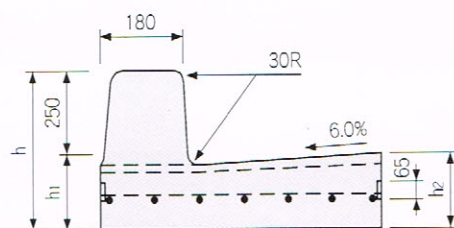
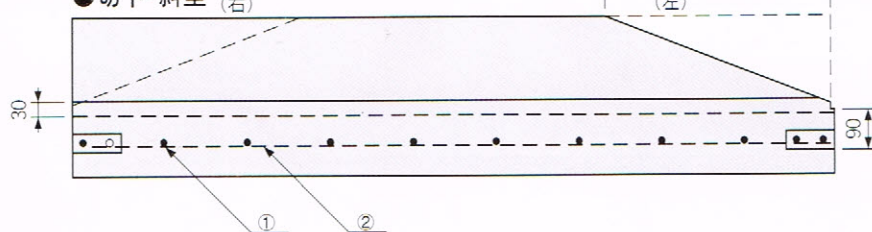
●直型/水抜型



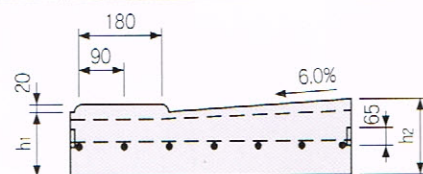
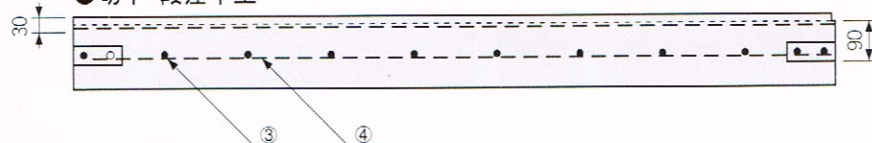
●端末型 (右) (左)



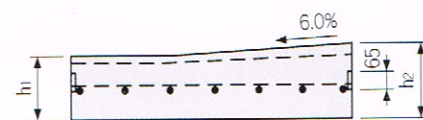
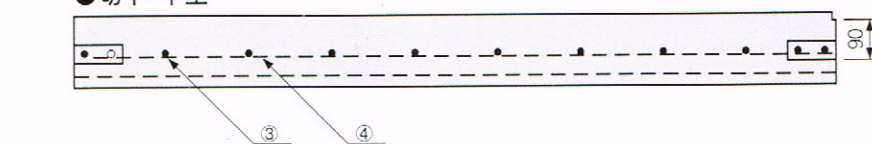
●切下・斜型 (右) (左)



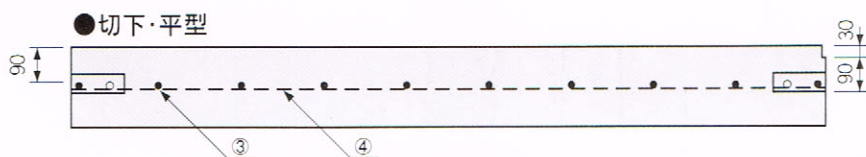
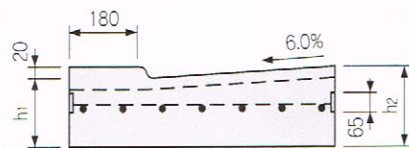
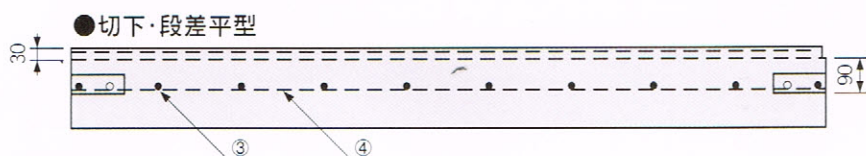
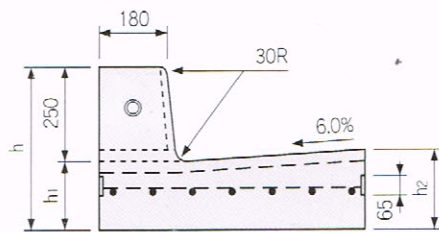
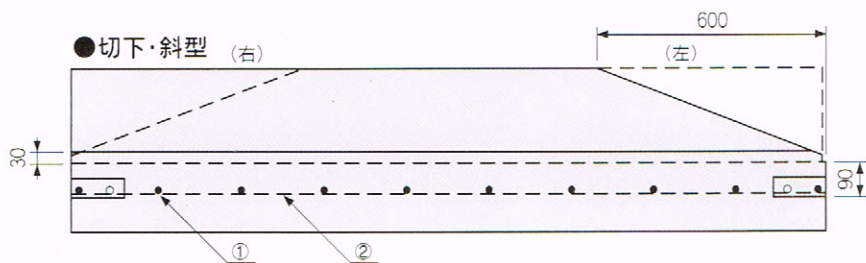
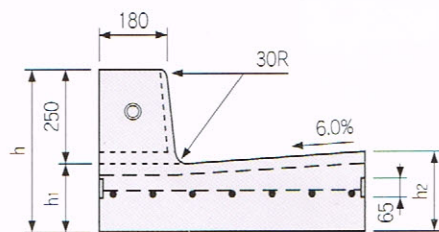
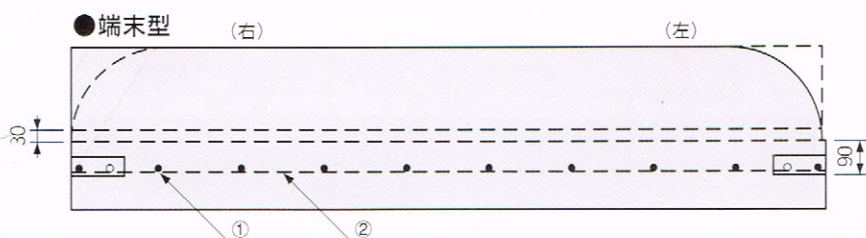
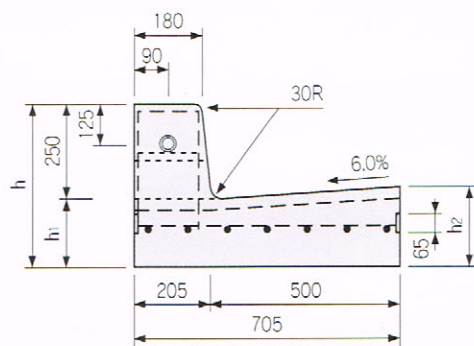
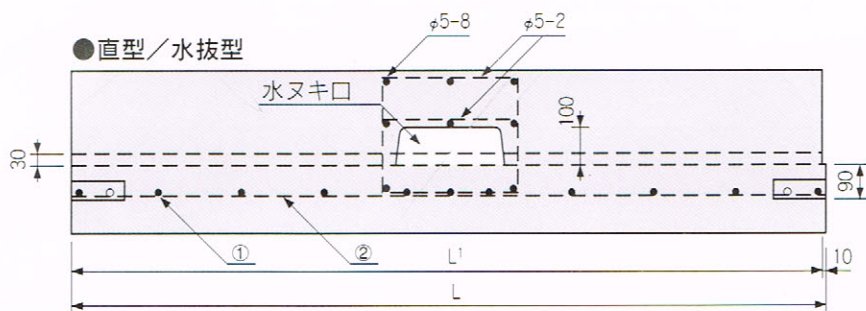
●切下・段差平型



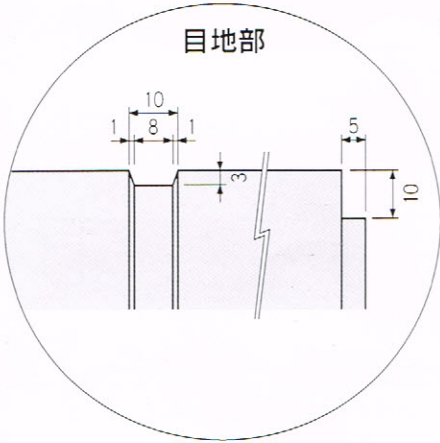
●切下・平型



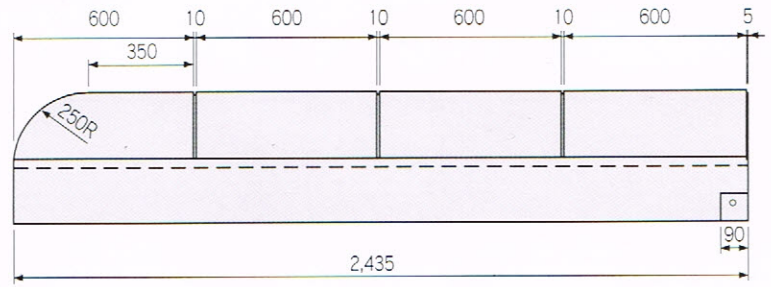
呼び名	寸法 (mm)					鉄筋				参考重量 kg/1本	参考重量 kg/1本	参考重量 kg/1本
	L	L ₁	h	h ₁	h ₂	①	②	③	④		段差平型	平型
CX730×120	2,000	1,990	370	120	150	φ 5-10	φ 5-7	D10-10	D10-7	685	469	451
CX730×130	2,000	1,990	380	130	160	φ 5-10	φ 5-7	D10-10	D10-7	720	504	486
CX730×140	2,000	1,990	390	140	170	φ 5-10	φ 5-7	D10-10	D10-7	755	539	521
CX730×150	2,000	1,990	400	150	180	φ 5-10	φ 5-7	D10-10	D10-7	790	574	556
CX730×160	2,000	1,990	410	160	190	φ 5-10	φ 5-7	D10-10	D10-7	825	609	591
CX730×170	2,000	1,990	420	170	200	φ 5-10	φ 5-7	D10-10	D10-7	860	644	626



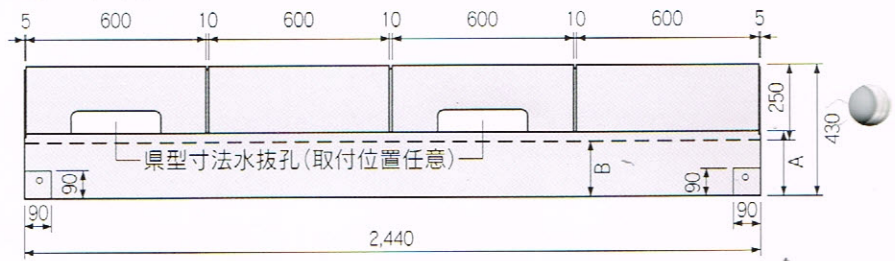
呼び名	寸法 (mm)					鉄筋				参考重量	参考重量	参考重量
	L	L ₁	h	h ₁	h ₂	①	②	③	④	kg/1本	段差平型	平型
C705×120	2,000	1,990	370	120	150	φ5-10	φ5-7	D10-10	D10-7	655	430	413
C705×130	2,000	1,990	380	130	160	φ5-10	φ5-7	D10-10	D10-7	690	465	448
C705×140	2,000	1,990	390	140	170	φ5-10	φ5-7	D10-10	D10-7	722	497	480
C705×150	2,000	1,990	400	150	180	φ5-10	φ5-7	D10-10	D10-7	755	530	513
C705×160	2,000	1,990	410	160	190	φ5-10	φ5-7	D10-10	D10-7	790	565	548
C705×170	2,000	1,990	420	170	200	φ5-10	φ5-7	D10-10	D10-7	822	597	580



● 端末型

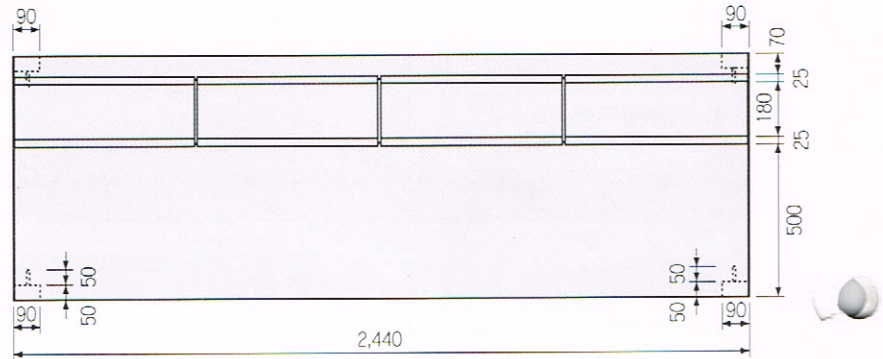
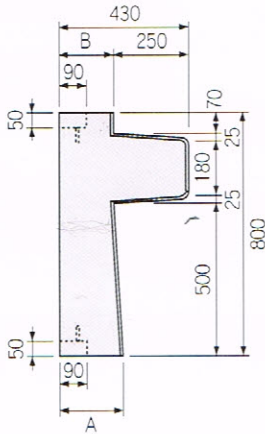


● 直型 / 水抜型

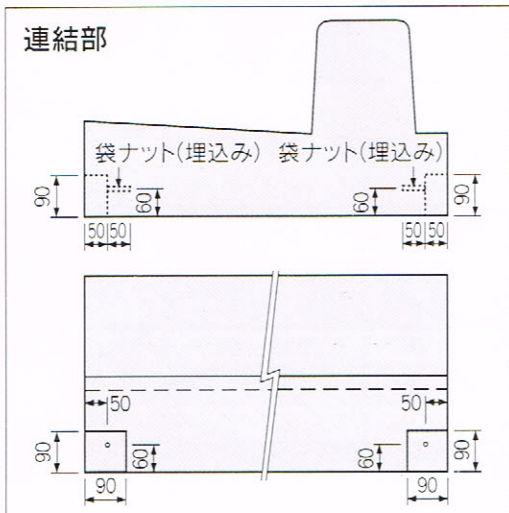


寸法表 (mm)

A	B
150	120
160	130
170	140
180	150
190	160
200	170
210	180



連結部



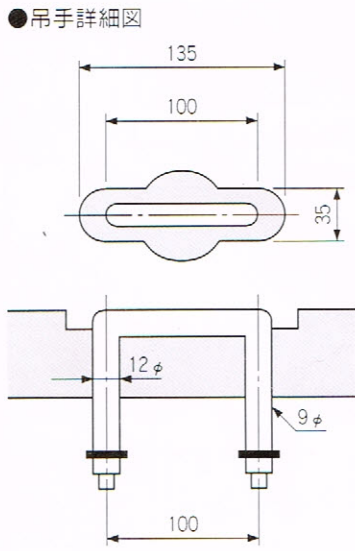
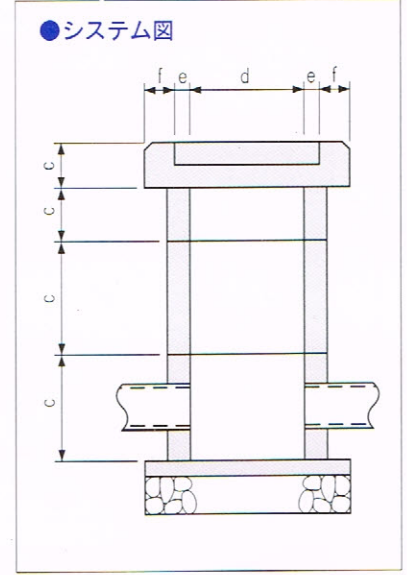
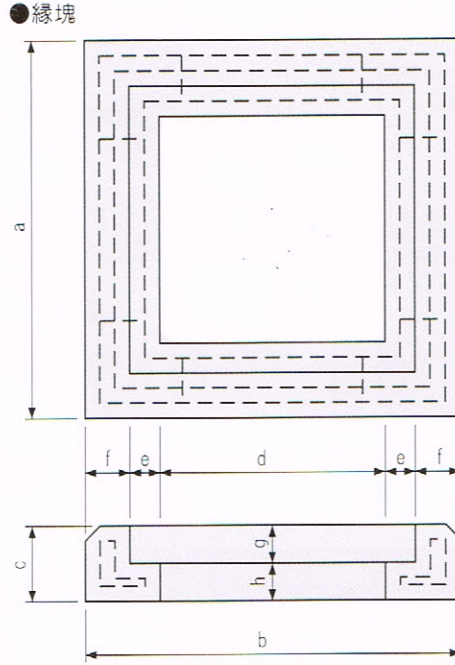
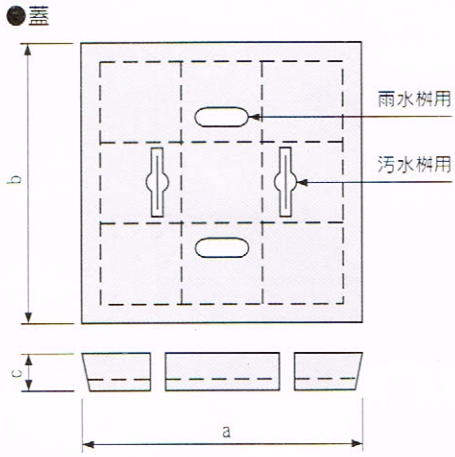
● 特長

Q: 化粧目地を施すと、どのような効果が?

A: ① 従前の現場打街渠と同一の仕上がりとなるので、道路の統一が図れます。

A: ② 切下部、巻込部(R部)の街渠はどうしても現場打街渠とならざるを得ません。

そんな時、化粧目地付エプロンとの連続部は実にスムーズな外観で連続できます。

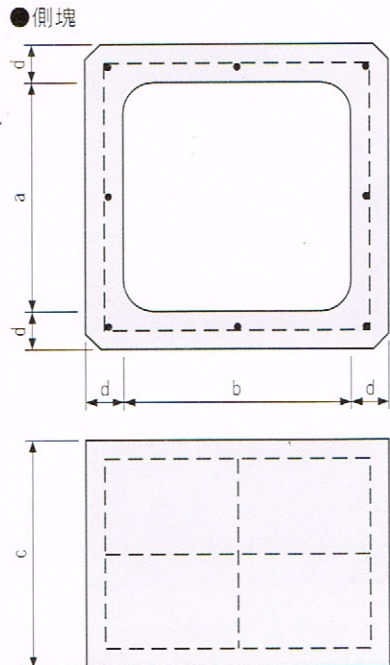


●蓋

呼び名	寸法 (mm)			主筋	配力筋
	a	b	c	径-本	径-本
300	370	370	50	4-4	4-4
360	430	430	50	4-4	4-4
450	520	520	50	6-4	6-4
500	570	570	50	6-4	6-4
600	670	670	60	6-4	6-4

●縁塊


呼び名	寸法 (mm)									主筋	配力筋
	a	b	c	d	e	f	g	h	径-本	径-本	
300	500	500	100	300	40	60	53	47	3.2-5	3.2-8	
360	560	560	100	360	40	60	53	47	4-5	4-8	
450	650	650	100	450	40	60	53	47	4-5	4-8	
500	700	700	100	500	40	60	53	47	4-5	4-8	
600	800	800	100	600	40	60	63	37	6-5	4-12	



●側塊

呼び名	寸法 (mm)				主筋	配力筋	
	a	b	c	d	径-本	径-本	
300	150	300	300	150	50	3.2-2	3.2-4
	300	300	300	300	50	3.2-3	3.2-4
360	150	360	360	150	50	4-2	4-4
	300	360	360	300	50	4-3	4-4
450	150	450	450	150	60	4-2	4-8
	300	450	450	300	60	4-3	4-8
500	150	500	500	150	60	4-2	4-8
	300	500	500	300	60	4-3	4-8
600	150	600	600	150	60	4-3	4-12
	300	600	600	300	60	4-4	4-12

日本工業規格表示許可工場

 **矢作コンクリート工業株式会社**

本社工場 埼玉県加須市戸崎148番地の1 〒347-0108

TEL.(0480)73-1041 FAX.(0480)73-4772

川口営業所 埼玉県川口市中青木1丁目9番27号 〒332-0032

TEL.(048-255-3180) FAX.048-452-8778