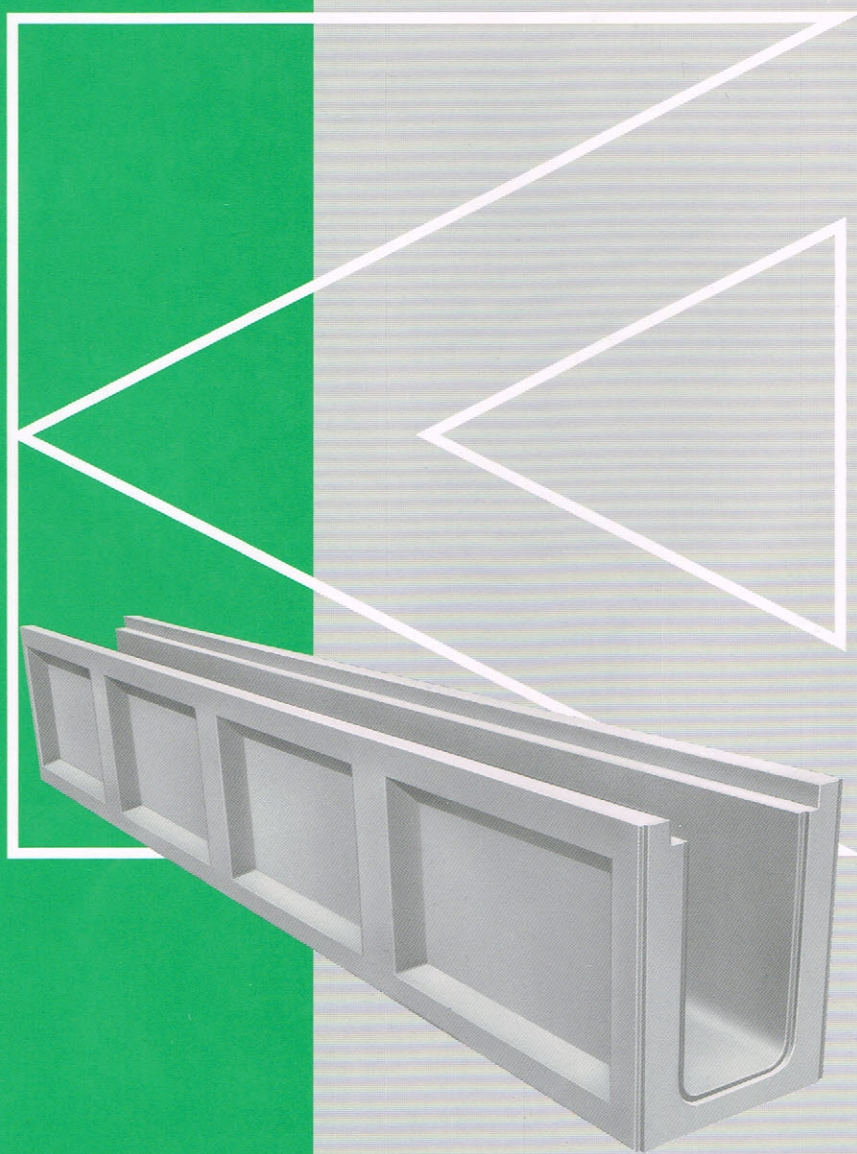


カタログ-2

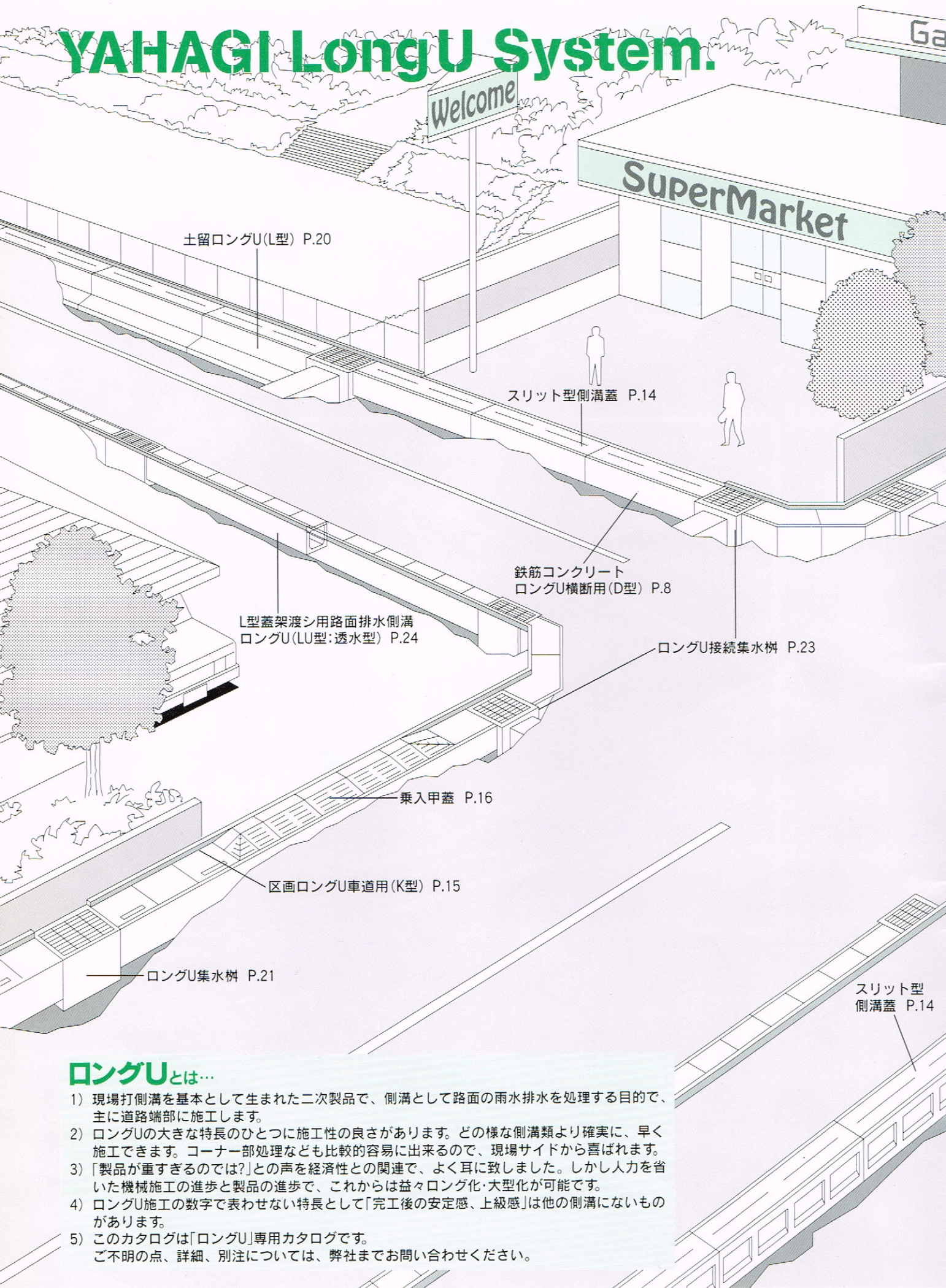
ロンダU



矢作コンクリート工業株式会社

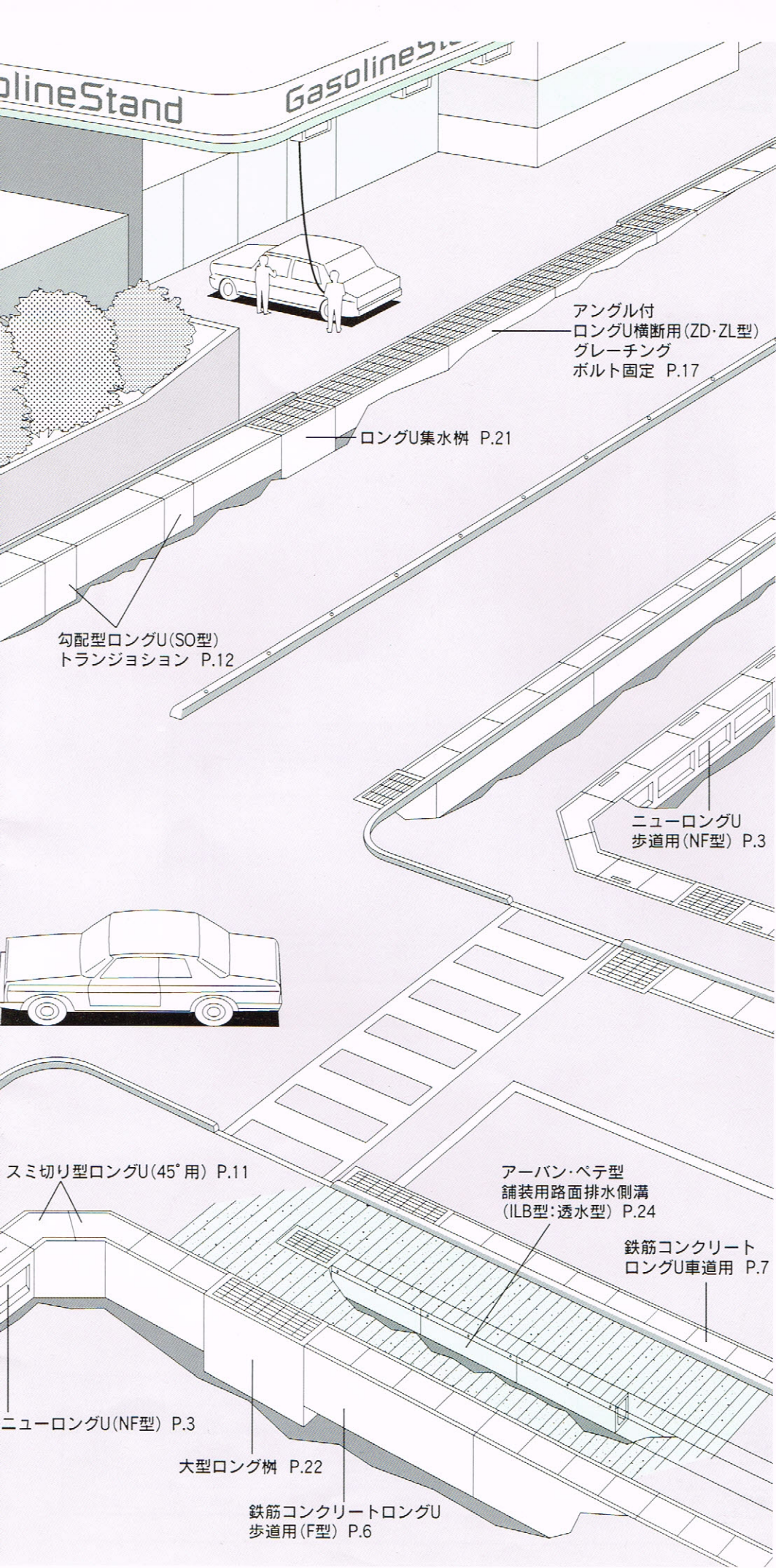
YAHAGI CONCRETE

YAHAGI LongU System.



ロングUとは…

- 1) 現場打側溝を基本として生まれた二次製品で、側溝として路面の雨水排水を処理する目的で、主に道路端部に施工します。
- 2) ロングUの大きな特長のひとつに施工性の良さがあります。どのような側溝類より確実に、早く施工できます。コーナー部処理なども比較的容易に出来るので、現場サイドから喜ばれます。
- 3) 「製品が重すぎるのでは?」との声を経済性との関連で、よく耳に致しました。しかし人力を省いた機械施工の進歩と製品の進歩で、これからは益々ロング化・大型化が可能です。
- 4) ロングU施工の数字で表わせない特長として「完工後の安定感、上級感」は他の側溝にないものがあります。
- 5) このカタログは「ロングU」専用カタログです。
ご不明の点、詳細、別注については、弊社までお問い合わせください。

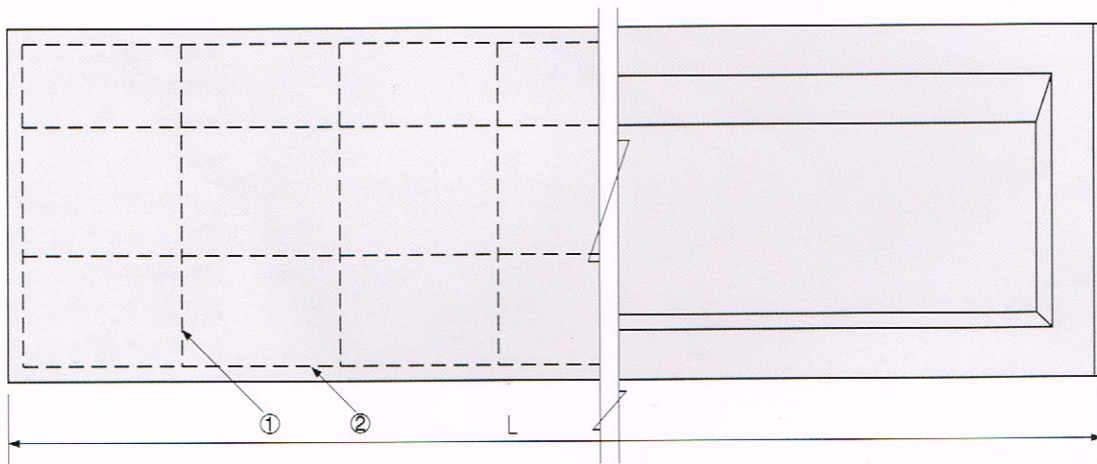
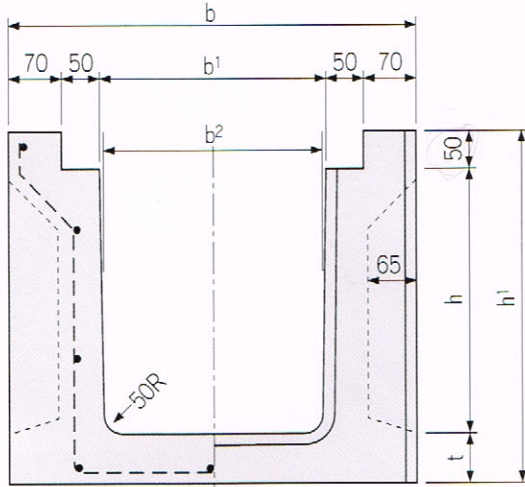


- ① 道路用製品
- ② **ロングU**
- ③ 自由勾配(VS)側溝
- ④ スリット溝

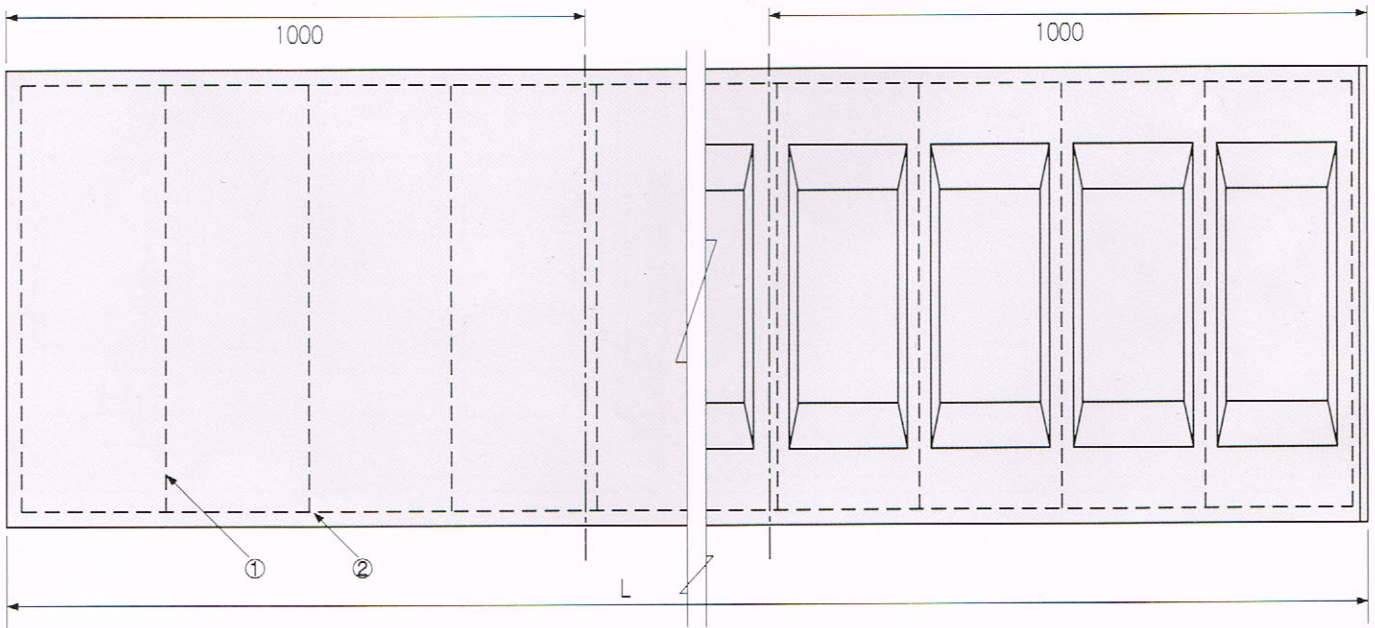
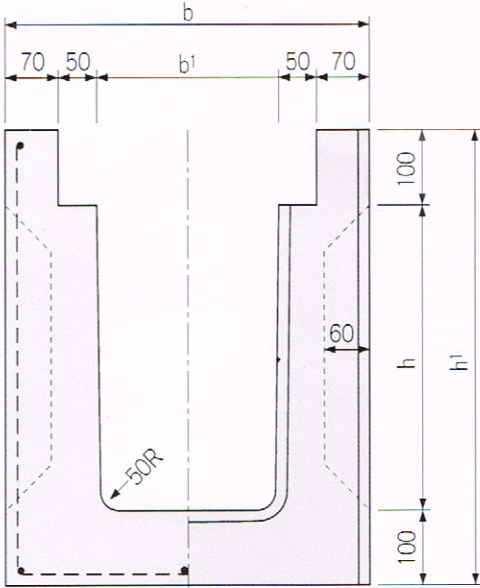
カタログ-2 ロングU

〈目次〉

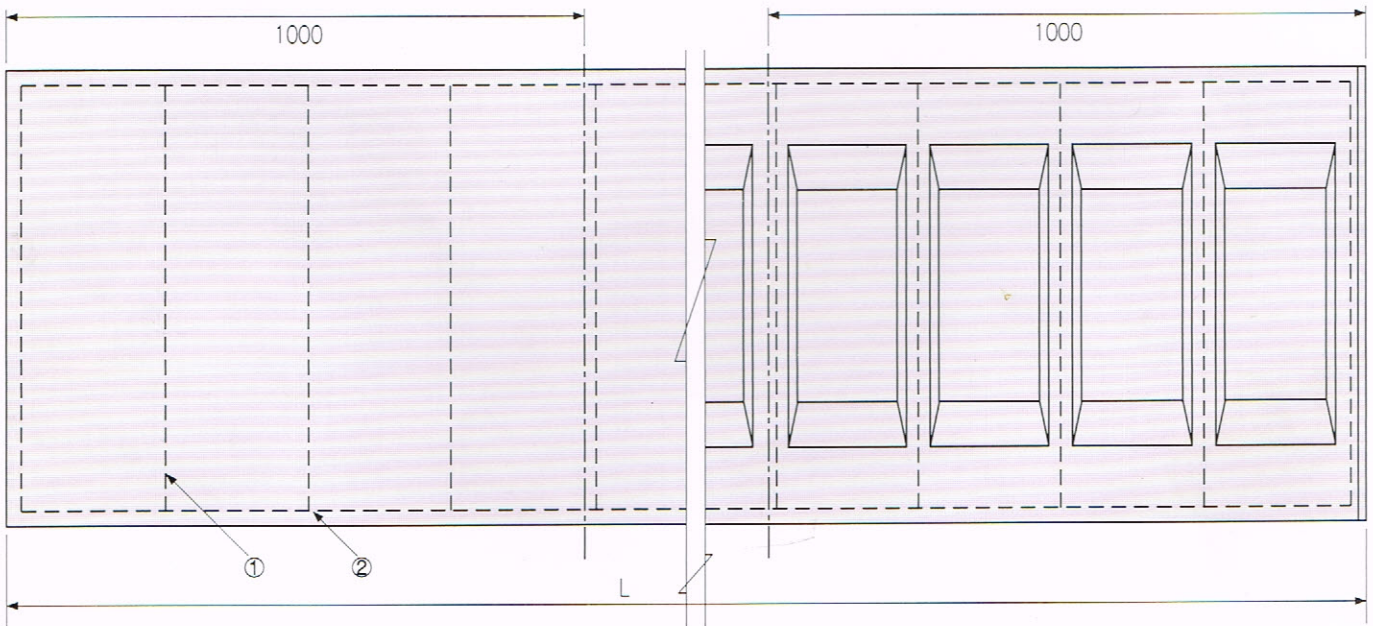
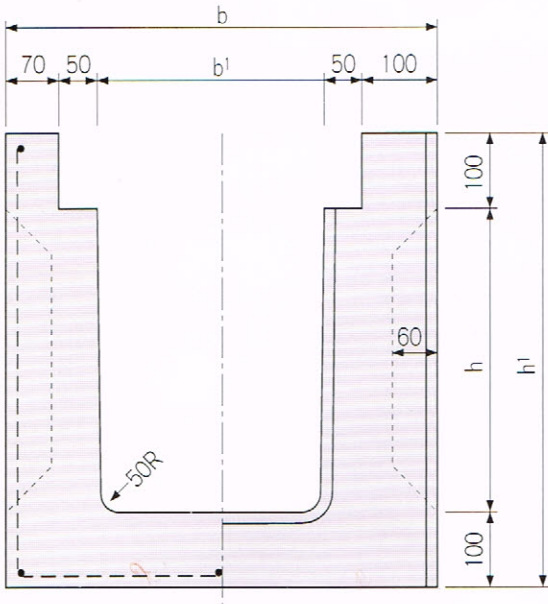
システム図	1・2
ニューロングU(NF型)	3
ニューロングU(NH型)	4
ニューロングU(N型)	5
鉄筋コンクリートロングU 歩道用(F型)	6
鉄筋コンクリートロングU 車道用	7
鉄筋コンクリートロングU 横断用(D型)	8
鉄筋コンクリートロングU 歩車道兼用(H型)	9
鉄筋コンクリートロングU 歩車道兼用(溝幅240)(H型)	10
スミ切り型ロングU(45°用)	11
勾配型ロングU(SO型) トランジション	12
甲蓋	13
スリット型側溝蓋(フラットタイプ) スリット型側溝蓋(V型タイプ)	14
区画ロングU車道用(K型)	15
乗入甲蓋	16
アングル付ロングU 横断用(ZD型)(LD型)	17
大型ロングU(薄壁型)	18
大型ロングU用 鉄筋コンクリート 甲蓋	19
土留ロングU(L型)	20
ロングU集水枿(300用)	21
車道用大型ロング枿 ロングU240用集水枿	22
ロングU接続集水枿	23
L型蓋架渡シ用 路面排水側溝(LU型:透水性)	24
アーバン・ベテ舗装用 路面排水側溝(ILB型:透水性)	24



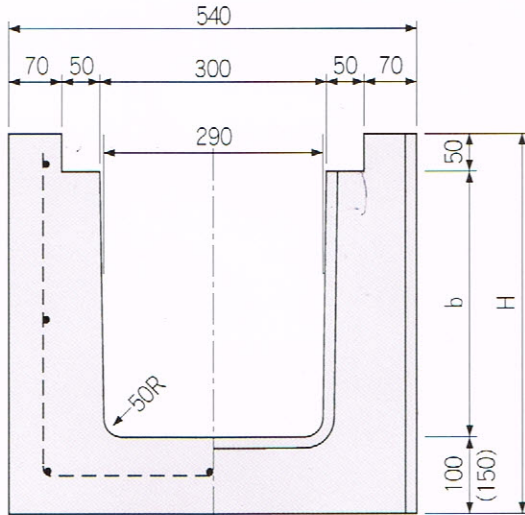
品番	寸法 (mm)							鉄筋		参考重量 1本当り (kg)
	L	b	b ₁	b ₂	h	h ₁	t	①	②	
NF(12×12) 4-35	4,000	540	300	290	350	465	65	φ 4-16	φ 4-9	890
NF(12×12) 4-45	4,000	540	300	290	450	565	65	φ 5-16	φ 5-9	1,000
NF(12×12) 4-55	4,000	540	300	290	550	680	80	φ 5-19	φ 5-9	1,380



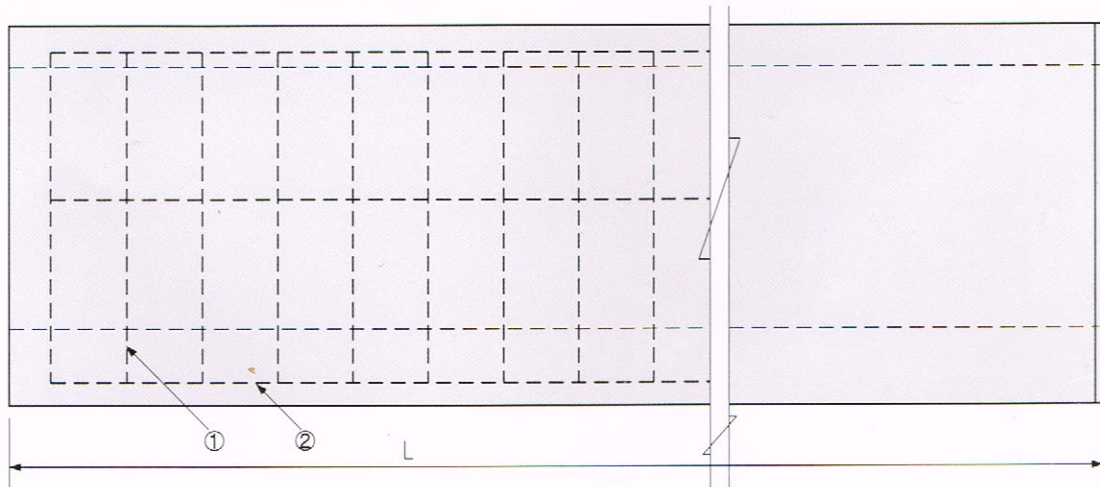
品番	寸法 (mm)					鉄筋		参考重量 1本当り (kg)
	L	b	b ₁	h	h ₁	①	②	
NH(12×12) 4-24A	4,000	480	240	240	440	φ 5-17	φ 5-5	980
NH(12×12) 4-24B	4,000	480	240	300	500	φ 5-17	φ 5-5	1,060
NH(12×12) 4-30	4,000	540	300	300	500	φ 5-17	φ 5-5	1,120
NH(12×12) 4-40	4,000	540	300	400	600	φ 6-17	φ 6-5	1,270
NH(12×12) 4-50	4,000	540	300	500	700	D10-17	φ 6-5	1,410



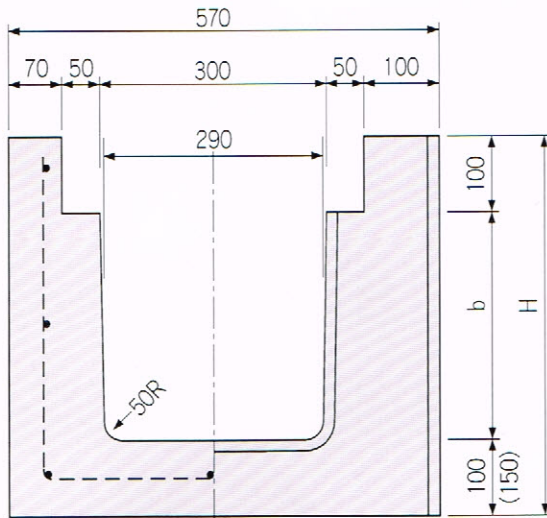
品番	寸法 (mm)					鉄筋		参考重量 1本当り (kg)
	L	b	b ₁	h	h ₁	①	②	
N(12×15) 4-30	4,000	570	300	300	500	φ 5-17	φ 5-5	1,260
N(12×15) 4-35	4,000	570	300	350	550	φ 5-17	φ 5-5	1,340
N(12×15) 4-40	4,000	570	300	400	600	φ 5-17	φ 5-5	1,430
N(12×15) 4-45	4,000	570	300	450	650	D10-17	φ 6-5	1,503
N(12×15) 4-50	4,000	570	300	500	700	D10-17	φ 6-5	1,600



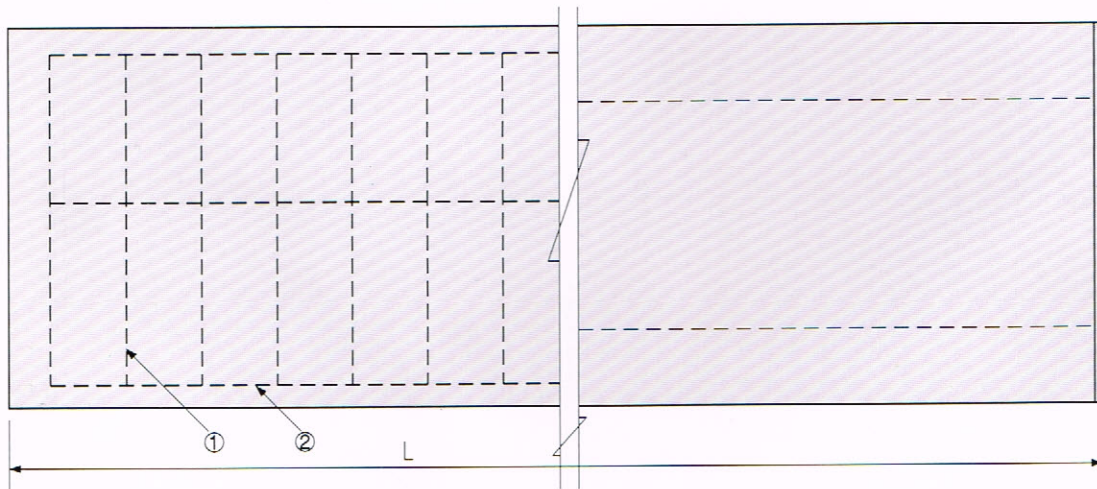
()内F2-75以上



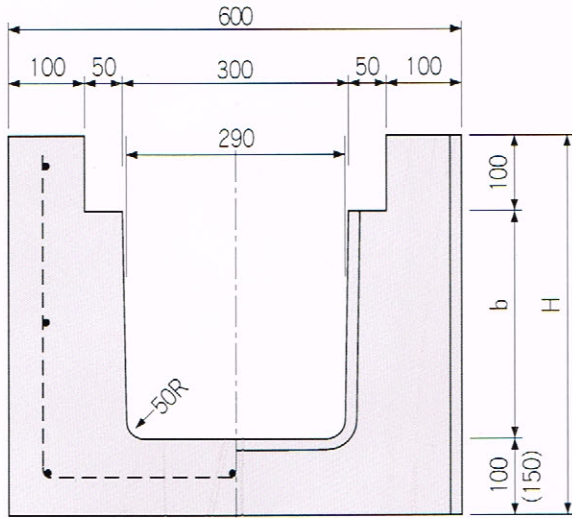
品番	寸法 (mm)			鉄筋		参考重量 1本当り (kg)
	L	b	H	①	②	
F4-30	4,000	300	450	φ 5-16	φ 5-7	1,280
F4-35	4,000	350	500	φ 5-16	φ 5-7	1,400
F4-40	4,000	400	550	φ 5-16	φ 5-7	1,510
F4-45	4,000	450	600	φ 5-16	φ 5-7	1,630
F4-50	4,000	500	650	φ 5-16	φ 5-7	1,740
F2-55	2,000	550	700	φ 5-8	φ 5-7	930
F2-60	2,000	600	750	φ 5-8	φ 5-7	990
F2-65	2,000	650	800	φ 5-8	φ 5-7	1,050
F2-75	2,000	750	950	φ 6-12	φ 5-12	1,290
F2-85	2,000	850	1,050	φ 6-14	φ 5-12	1,400
F2-95	2,000	950	1,150	D10-8	D10-12	1,520



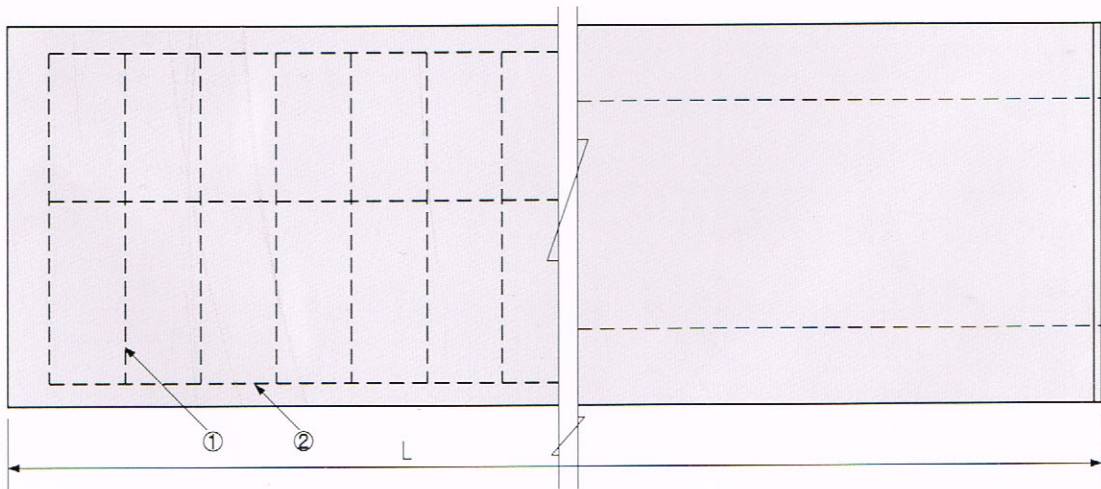
()内2-70以上



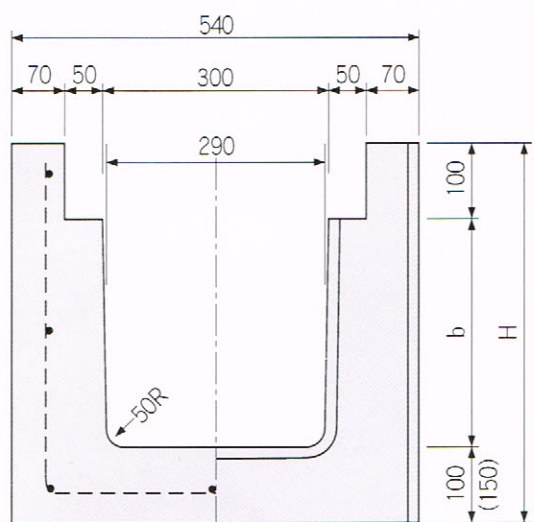
品番	寸法 (mm)			鉄筋		参考重量 1本当り (kg)
	L	b	H	①	②	
4-30	4,000	300	500	φ 5-16	φ 5-7	1,490
4-35	4,000	350	550	φ 5-16	φ 5-7	1,620
4-40	4,000	400	600	φ 5-24	φ 5-7	1,750
4-45	4,000	450	650	φ 5-24	φ 5-7	1,800
2-50	2,000	500	700	φ 6-10	φ 5-7	1,000
2-55	2,000	550	750	φ 6-10	φ 5-7	1,070
2-60	2,000	600	800	φ 6-14	φ 6-7	1,130
2-70	2,000	700	950	D10-8	φ 6-12	1,420
2-80	2,000	800	1,050	D10-10	φ 6-12	1,550
2-90	2,000	900	1,150	D10-14	D10-12	1,680



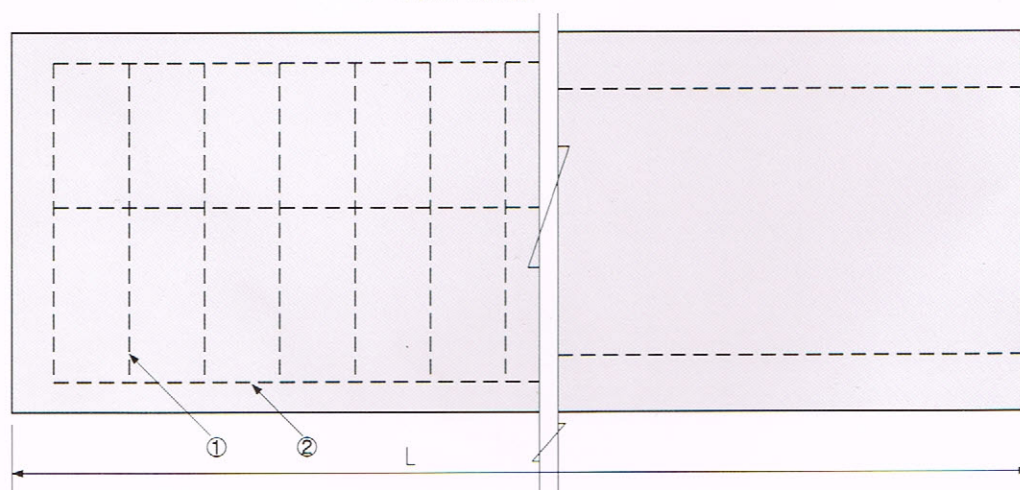
()内D2-70以上



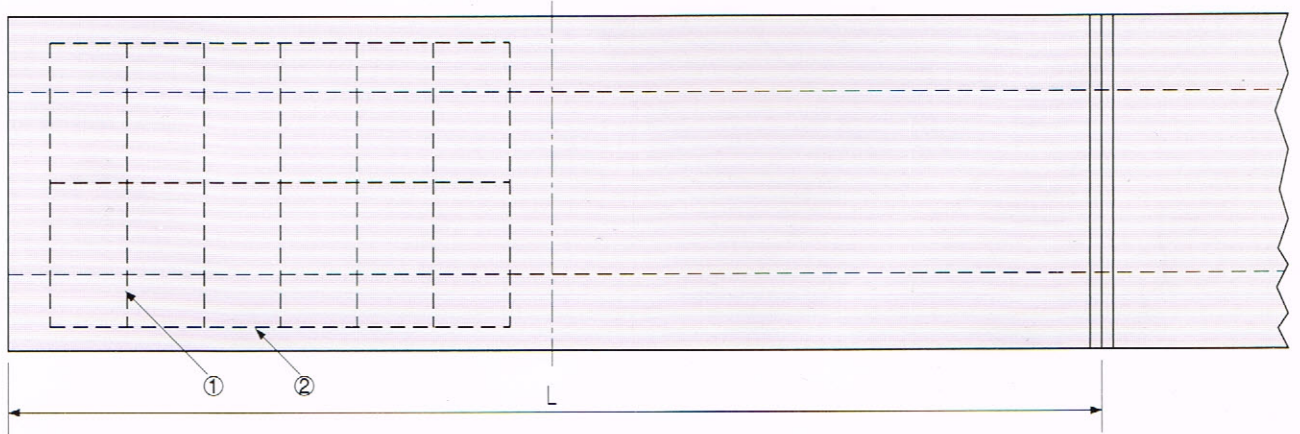
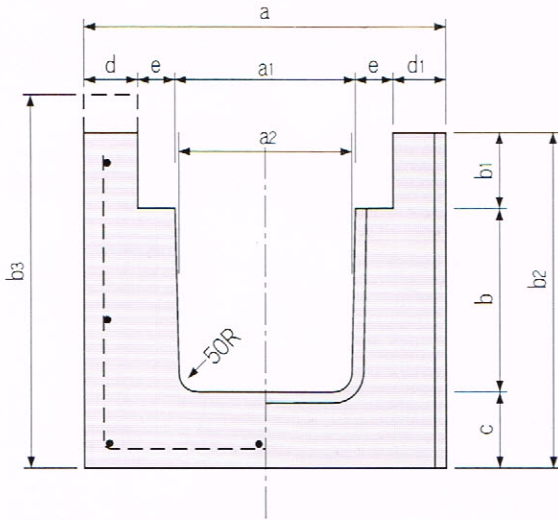
品番	寸法 (mm)			鉄筋		参考重量 1本当り (kg)
	L	b	H	①	②	
D4-30	4,000	300	500	φ 5-16	φ 5-7	1,630
D4-35	4,000	350	550	φ 5-16	φ 5-7	1,770
D4-40	4,000	400	600	φ 5-24	φ 5-7	1,920
D4-45	4,000	450	650	φ 5-24	φ 5-7	2,050
D2-50	2,000	500	700	φ 6-10	φ 5-7	1,100
D2-55	2,000	550	750	φ 6-10	φ 5-7	1,180
D2-60	2,000	600	800	φ 6-14	φ 6-7	1,250
D2-70	2,000	700	950	D10-8	φ 6-12	1,530
D2-80	2,000	800	1,050	D10-10	φ 6-12	1,680
D2-90	2,000	900	1,150	D10-14	D10-12	1,820



()内H2-70以上

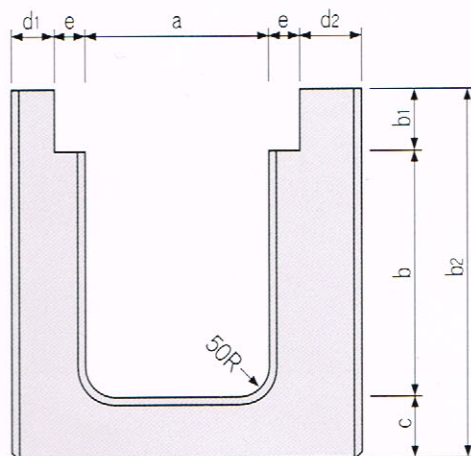
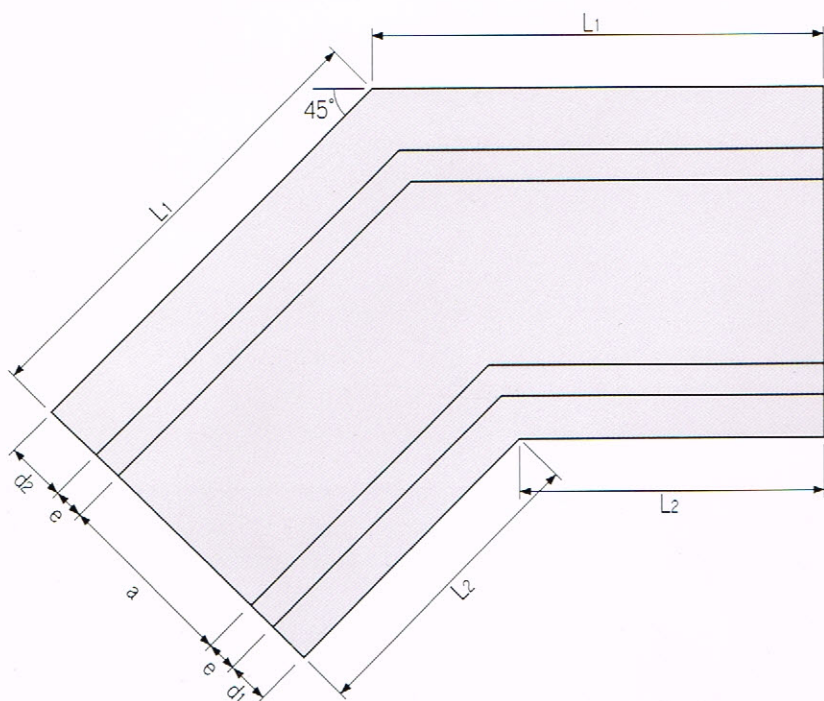


品番	寸法 (mm)			鉄筋		参考重量 1本当り (kg)
	L	b	H	①	②	
H4-30	4,000	300	500	φ 5-16	φ 5-7	1,350
H4-35	4,000	350	550	φ 5-16	φ 5-7	1,460
H4-40	4,000	400	600	φ 5-16	φ 5-7	1,580
H4-50	4,000	500	700	φ 5-16	φ 5-7	1,800
H2-60	2,000	600	800	φ 5-8	φ 5-7	1,020
H2-70	2,000	700	950	φ 6-12	φ 5-12	1,260
H2-80	2,000	800	1,050	φ 6-14	φ 5-12	1,380
H2-90	2,000	900	1,150	D10-8	D10-10	1,490



b₃寸法: 区画型

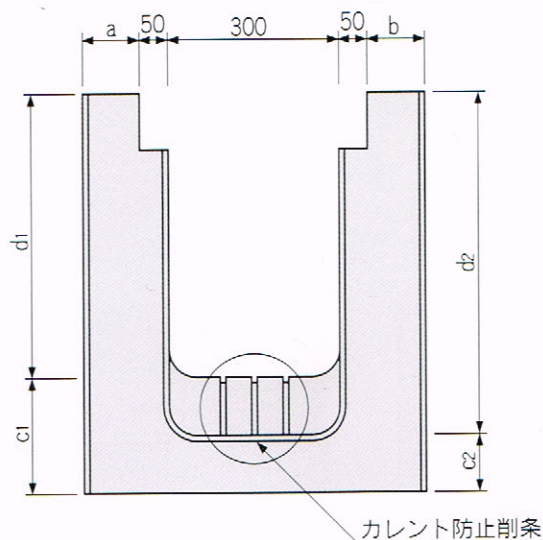
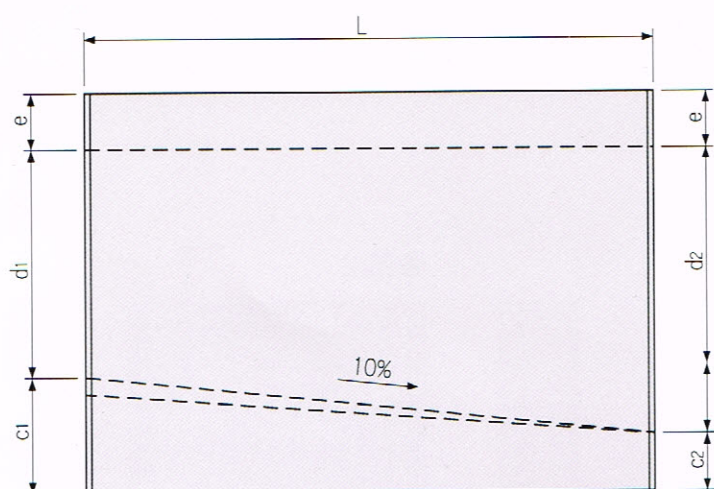
品番	寸法 (mm)												鉄筋		参考重量 1本当り (kg)	区画型 品番
	L	a	a ₁	a ₂	b	b ₁	b ₂	b ₃	c	d	d ₁	e	①	②		
H4-24A	4,000	480	240	230	240	100	440	490	100	70	70	50	φ 5-16	φ 5-7	1,130	KH4-24A
H4-24B	4,000	480	240	230	300	100	500	550	100	70	70	50	φ 5-16	φ 5-7	1,280	KH4-24B
H4-24C	4,000	480	240	230	360	100	560	610	100	70	70	50	φ 5-16	φ 5-7	1,420	KH4-24C
H4-24C ₂	4,000	480	240	230	400	100	600	650	100	70	70	50	φ 6-16	φ 5-7	1,543	KH4-24C ₂
H4-24D	4,000	480	240	230	500	100	700	750	100	70	70	50	φ 6-20	φ 5-7	1,750	KH4-24D
H4-24E	4,000	480	240	230	600	100	800	850	100	70	70	50	φ 6-28	φ 5-9	1,980	KH4-24E



☆45°用甲蓋あります。

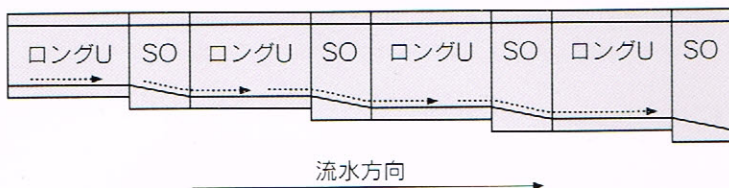
種別	品名	寸法 (mm)										参考重量 1本当り (kg)
		a	b	b ₁	b ₂	c	d ₁	d ₂	e	L ₁	L ₂	
(12×12) 歩道用	F4-35用	300	350	50	500	100	70	70	50	740	500	860
	F2-55用	300	550	50	700	100	70	70	50	740	500	1,150
	F2-75用	300	750	50	950	150	70	70	50	740	500	1,590
	F2-95用	300	950	50	1,150	150	70	70	50	740	500	1,880
(12×15) 車道用	4-30用	300	300	100	500	100	70	100	50	740	500	920
	4-40用	300	400	100	600	100	70	100	50	740	500	1,080
	2-50用	300	500	100	700	100	70	100	50	740	500	1,240
	2-60用	300	600	100	800	100	70	100	50	740	500	1,400
	2-70用	300	700	100	950	150	70	100	50	740	500	1,760
	2-90用	300	900	100	1,150	150	70	100	50	740	500	2,080
(12×12) 歩車道兼用	H4-24用	240	240	100	440	100	70	70	50	680	500	660
	H4-40用	300	400	100	600	100	70	70	50	740	500	980
	H2-60用	300	600	100	800	100	70	70	50	740	500	1,260
	H2-80用	300	800	100	1,050	150	70	70	50	740	500	1,710
	H2-90用	300	900	100	1,150	150	70	70	50	740	500	1,840

※寸法表にないロング中間サイズに使用する時は、段差部に敷調整を行って下さい。



敷打不用!

● 施工例



● 製品

ロングU勾配可変施工時に深さの異なるロングUとロングUの連続部に使用する製品です。

● 特長

Q：経済性は？

A：可変勾配型として従来の様に底部に敷打ちをする必要がないので、手間、材料とも省けて安価に工事ができます。

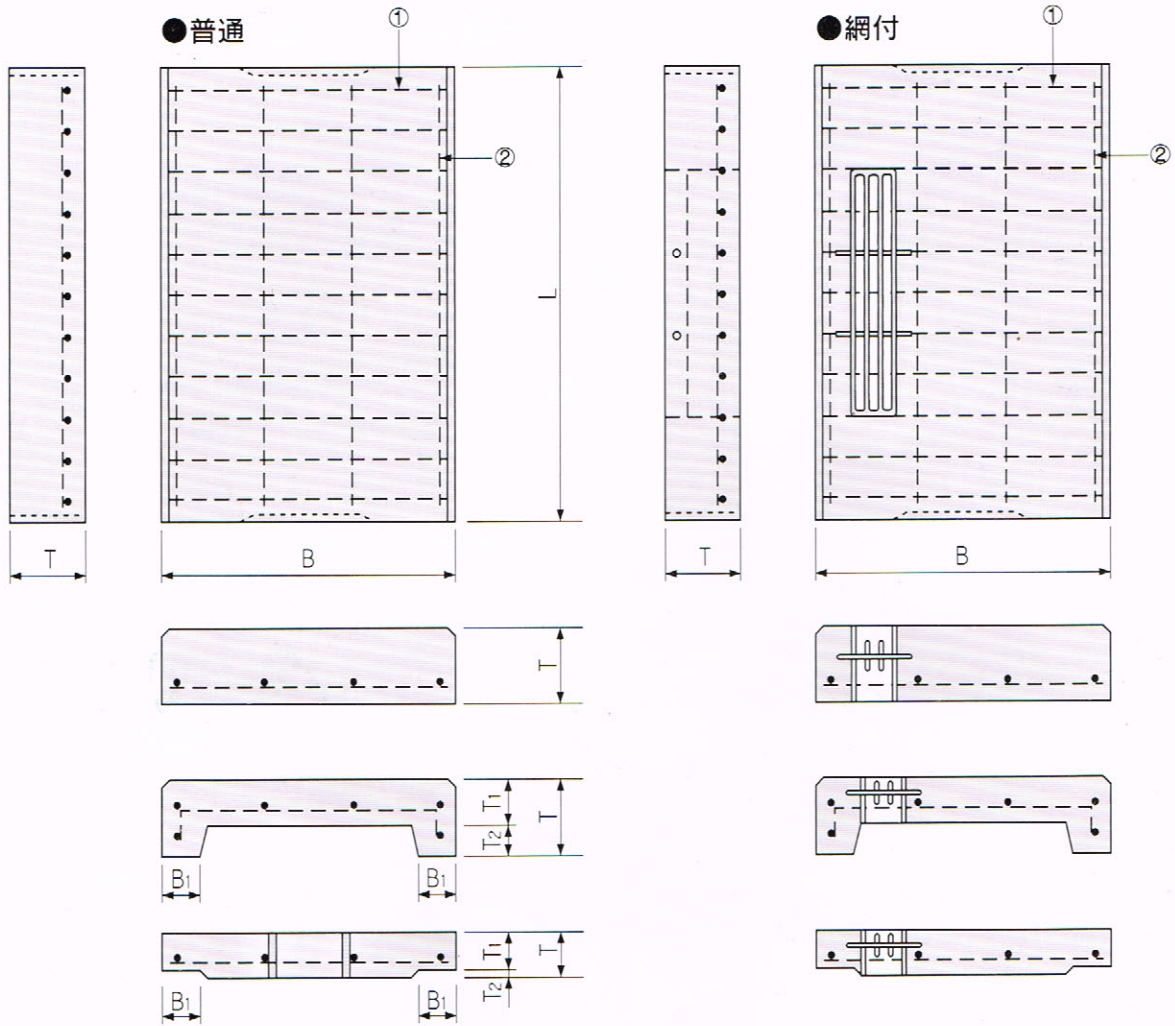
Q：施工性は？

A：勾配設定に手間取らず、敷打不要、養生期間も省けて大巾工期短縮ができます。設置はロングUと同じ。

Q：掃流性は？

A：“カレント防止削条”によりスムーズな効果の高い掃流力が得られます。

種別	品番	寸法 (mm)								参考重量 (kg)
		a	b	c1	c2	d1	d2	e	L	
車道用	SO30-40	100	70	200	100	300	400	100	1,000	472
	SO40-50	100	70	200	100	400	500	100	1,000	535
	SO50-60	100	70	200	100	500	600	100	1,000	600
	SO60-70	100	70	250	150	600	700	100	1,000	745
	SO70-80	100	70	250	150	700	800	100	1,000	810
	SO80-90	100	70	250	150	800	900	100	1,000	875
歩道用	SOF35-45	70	70	200	100	350	450	50	1,000	442
	SOF45-55	70	70	200	100	450	550	50	1,000	500
	SOF55-65	70	70	200	100	550	650	50	1,000	560
	SOF65-75	70	70	250	150	650	750	50	1,000	680
	SOF75-85	70	70	250	150	750	850	50	1,000	735
	SOF85-95	70	70	250	150	850	950	50	1,000	795
横断用	SOD30-40	100	100	200	100	300	400	100	1,000	515
	SOD40-50	100	100	200	100	400	500	100	1,000	585
	SOD50-60	100	100	200	100	500	600	100	1,000	660
	SOD60-70	100	100	250	150	600	700	100	1,000	800
	SOD70-80	100	100	250	150	700	800	100	1,000	875
	SOD80-90	100	100	250	150	800	900	100	1,000	945

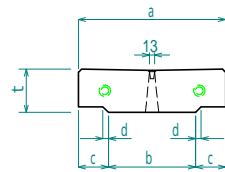


種別	品番	寸法 (mm)						鉄筋		参考重量 1本当り (kg)	備考
		B	B ₁	T	T ₁	T ₂	L	①	②		
歩道用	390×60×600	390	50	60	50	10	600	φ 4-6	φ 3.2-4	32	普通型、網付型、 手掛付型
	390×60/100×600	390	50	100	60	40	600	φ 4-6	φ 4-6	40	
車道用	330×100×600	330	-	100			600	D10-6	φ 6-4	48	
	390×100×600	390	-	100			600	D10-11	D10-4、	56	
	390×100×495	390	-	100			495	D10-8	D10-4	46	普通型

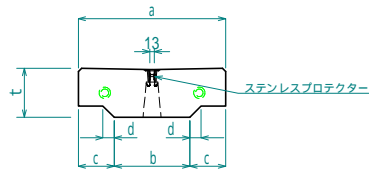
※網付についてはプラグレ・セラグレの取付けもできます。

スリット型側溝蓋 (フラットタイプ)

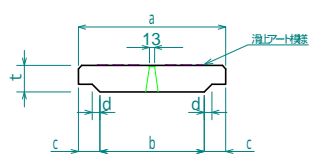
車道用 DSS-30



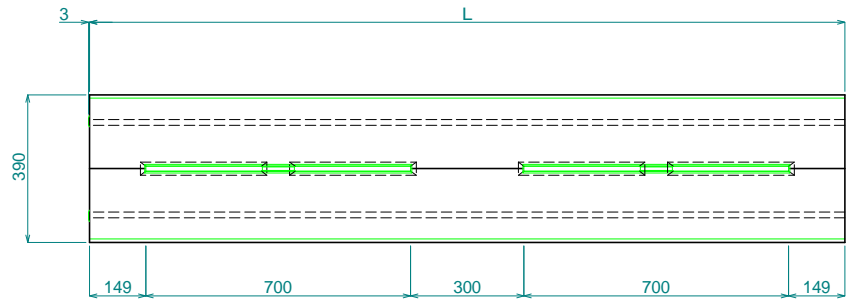
横断用 DSP-30



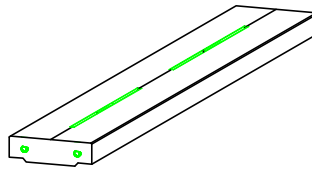
歩道用 DSF-30



平面図

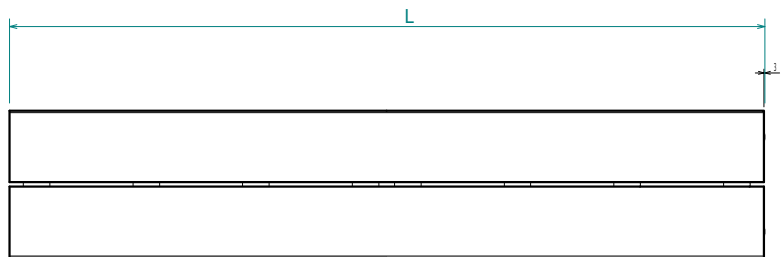
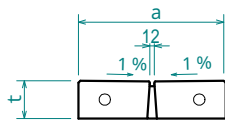


種別	寸法						表面模様	参考重量 (kg)
	a	b	c	d	t	L		
車道用 DSS-30	390	230	80	15	100/115	1,998	ブレーン	192
横断用 DSP-30	390	200	95	30	100/130	1,998	ブレーン	202
歩道用 DSF-30	390	276	57	20	50/70	1,998	滑止(アート模様)	117

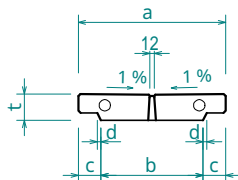


オールスリット (NETIS) 側溝蓋 (1%テーパタイプ)

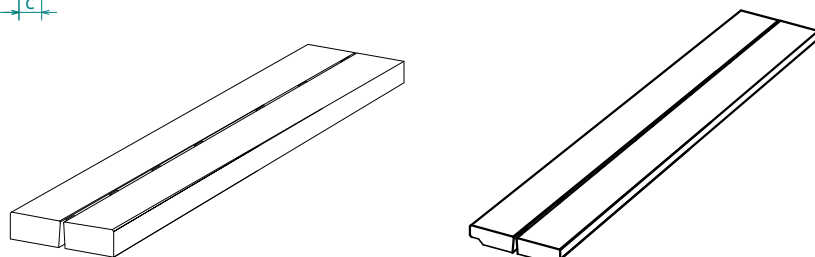
車道用 CHK-30



車道用 CHK-30F



種別	寸法						表面模様	参考重量 (kg)
	a	b	c	d	t	L		
車道用 CHK-30	390			15	100/115	1,998	ブレーン	174
歩道用 CHK-30F	390	270	60	10	50/70	1,998	ブレーン	112



K型(片高)ロングU (民地側5cmUP)

K型とは片高 (KATATAKA) の頭文字です。
 値段(単価)は普通ロングUと同じです。(埼玉県内限る)

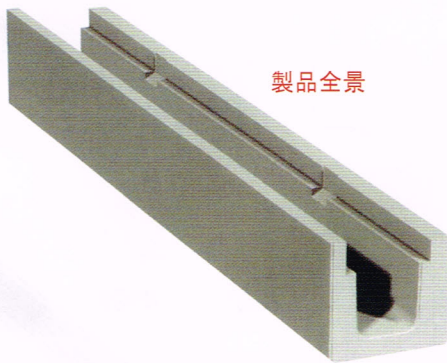
Q 普通のロングUと比べてどのような効果が?

(越流防止)

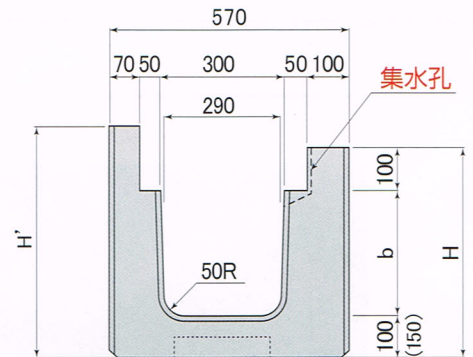
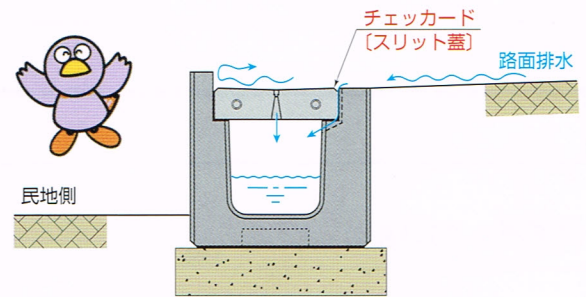
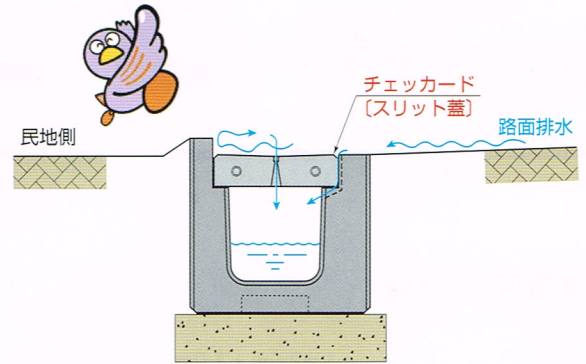
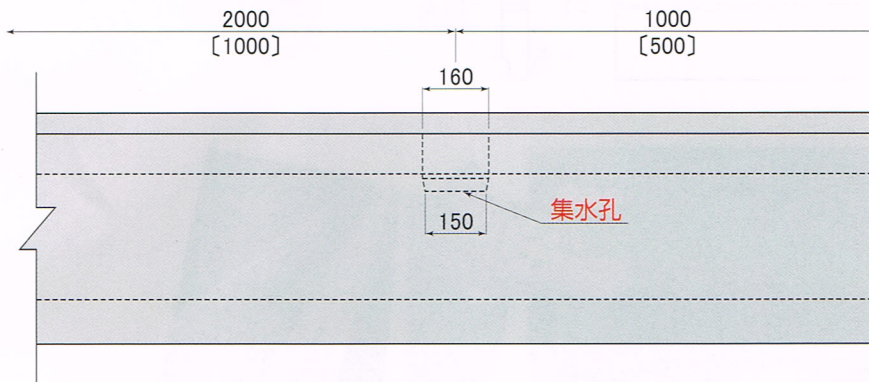
- ① 民地側の側壁を50mm高くしてあるため、路面の雨水が民地側に流入することを防ぐことができます。

(排水効果UP)

- ① 水止め効果と同時に集水孔も設置してありますので格段に水呑み能力が向上しています。
- ① 弊社オリジナル製品の連続スリットチェックード蓋版 L=2,000, L=1,000, L=600 との併用により一層の効果が増大します。
- ① 簡易可変側溝[®]としても施工出来ます。



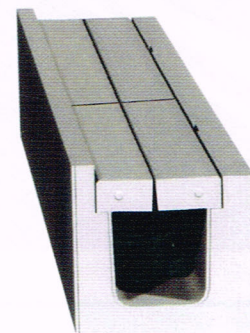
製品全景



※ () 内はK2-70以上の場合となります。
 [] 内はL寸法が2000mmの場合となります。
 詳細形状寸法及び配筋等は、承認図をご請求下さい。

品番	参考重量 (Kg/本)	寸法(mm)			
		L	b	H	H'
K4-30	1,520	4000	300	500	550
K4-40	1,780	4000	400	600	650
K2-50	1,015	2000	500	700	750
K2-60	1,145	2000	600	800	850
K2-70	1,435	2000	700	950	1000
K2-80	1,565	2000	800	1050	1100
K2-90	1,695	2000	900	1150	1200

(本表にないサイズはお問い合わせ下さい。)



県型チェックード L-2000
(オールスリット蓋)使用例

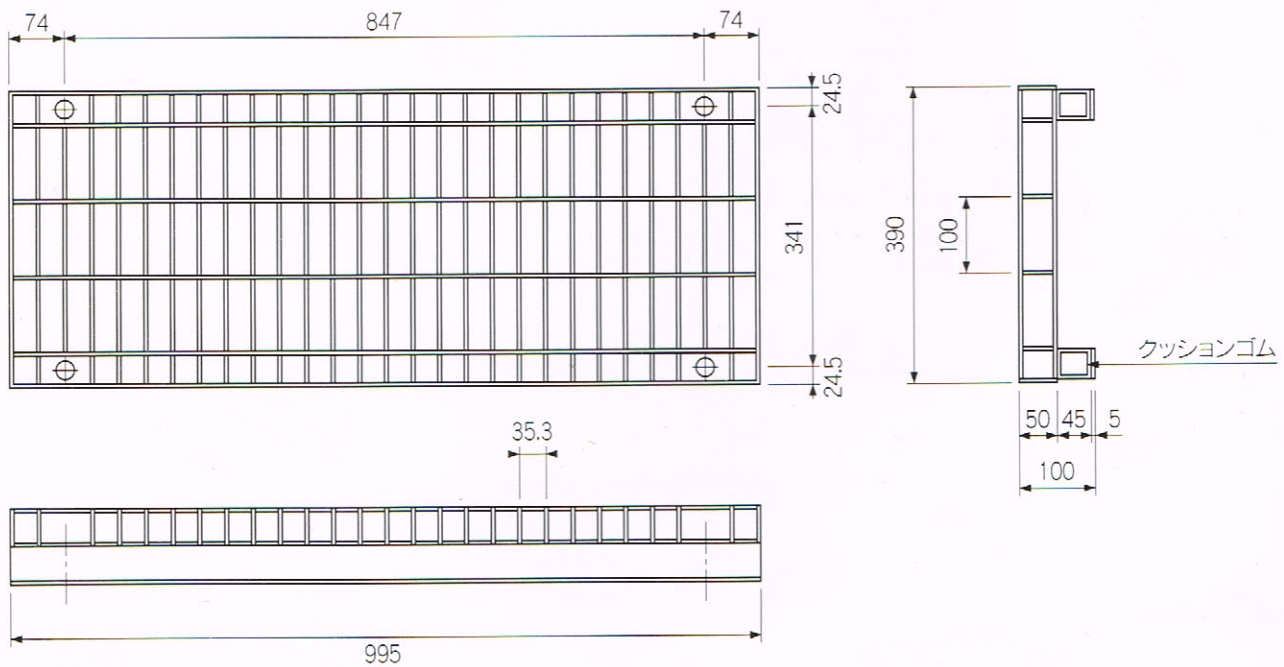
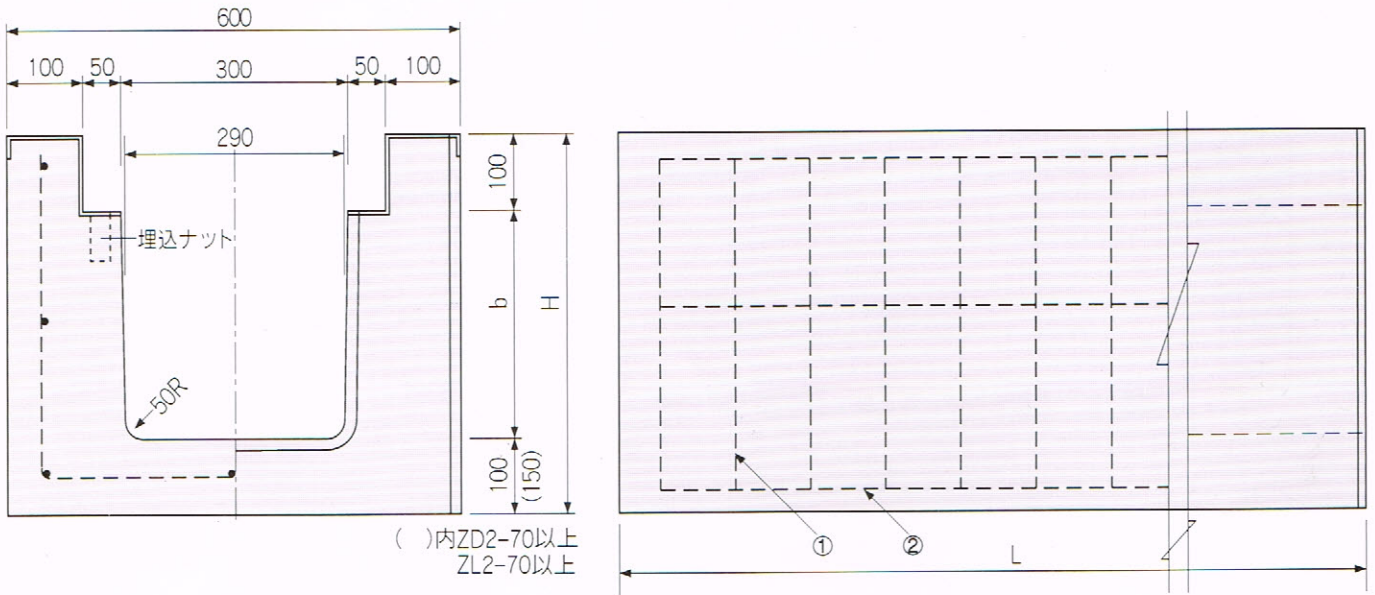
製品が落下したときに大事に至らないように、次の事項をお守り下さい。



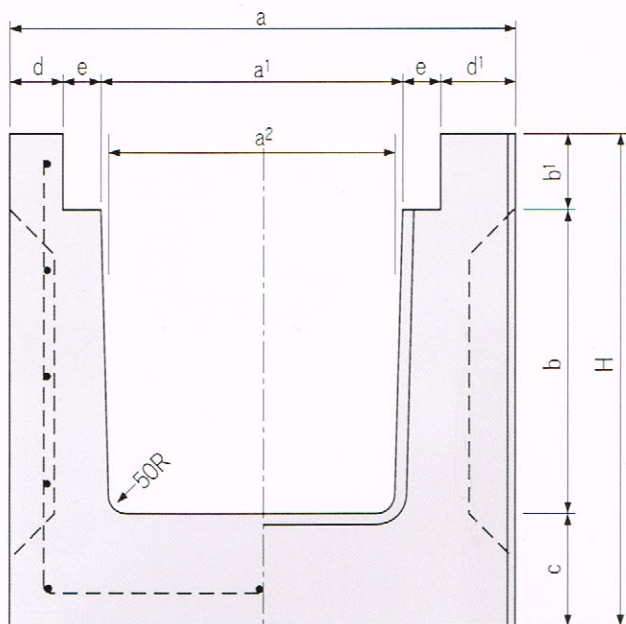
警告

- ⓧ 吊り下げ中、製品の下に入ることは厳禁です。(製品が落下した時に、死亡事故の恐れがあります。)
- ⓧ 製品の反転をする時は、製品が落下しても支障のない位置で行い、吊り金具側には立たないでください。(ワイヤー吊り金具がハネたり、製品が横転して事故の原因になることがあります。)

Zアングル使用=ZD型
Lアングル使用=ZL型

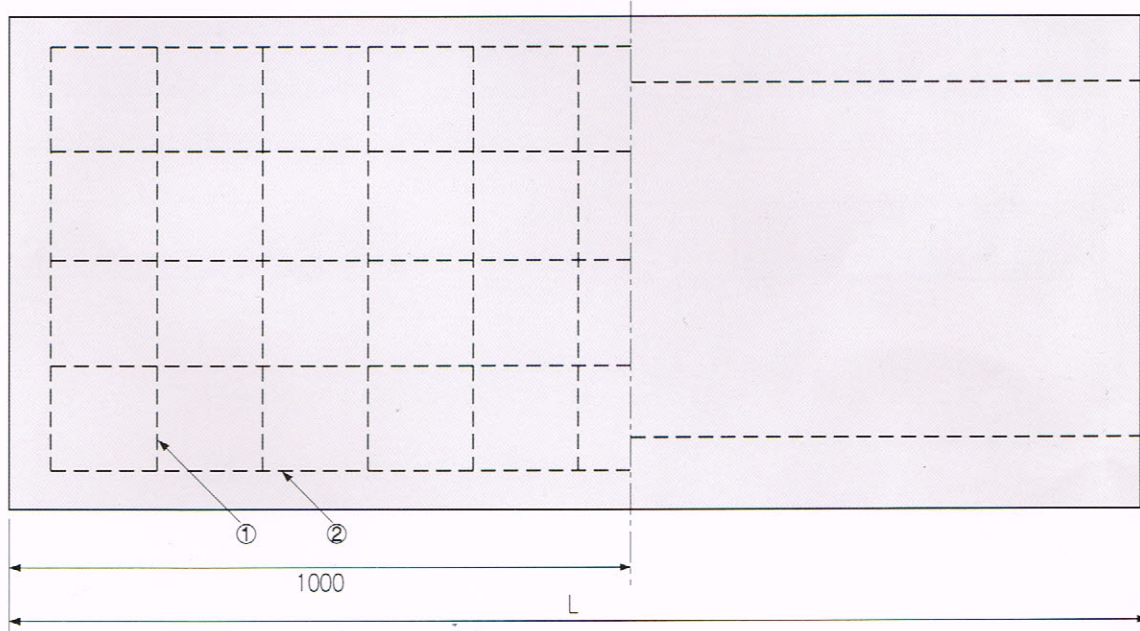


品番	寸法 (mm)			鉄筋		参考重量 1本当り (kg)
	L	b	H	①	②	
ZD2-30	2,000	300	500	φ 5-8	φ 5-7	815
ZD2-40	2,000	400	600	φ 5-12	φ 5-7	960
ZD2-50	2,000	500	700	φ 6-10	φ 5-7	1,100
ZD2-60	2,000	600	800	φ 6-14	φ 6-7	1,250
ZD2-70	2,000	700	950	D10-8	φ 6-12	1,530
ZD2-80	2,000	800	1,050	D10-10	φ 6-12	1,680
ZD2-90	2,000	900	1,150	D10-14	D10-12	1,820

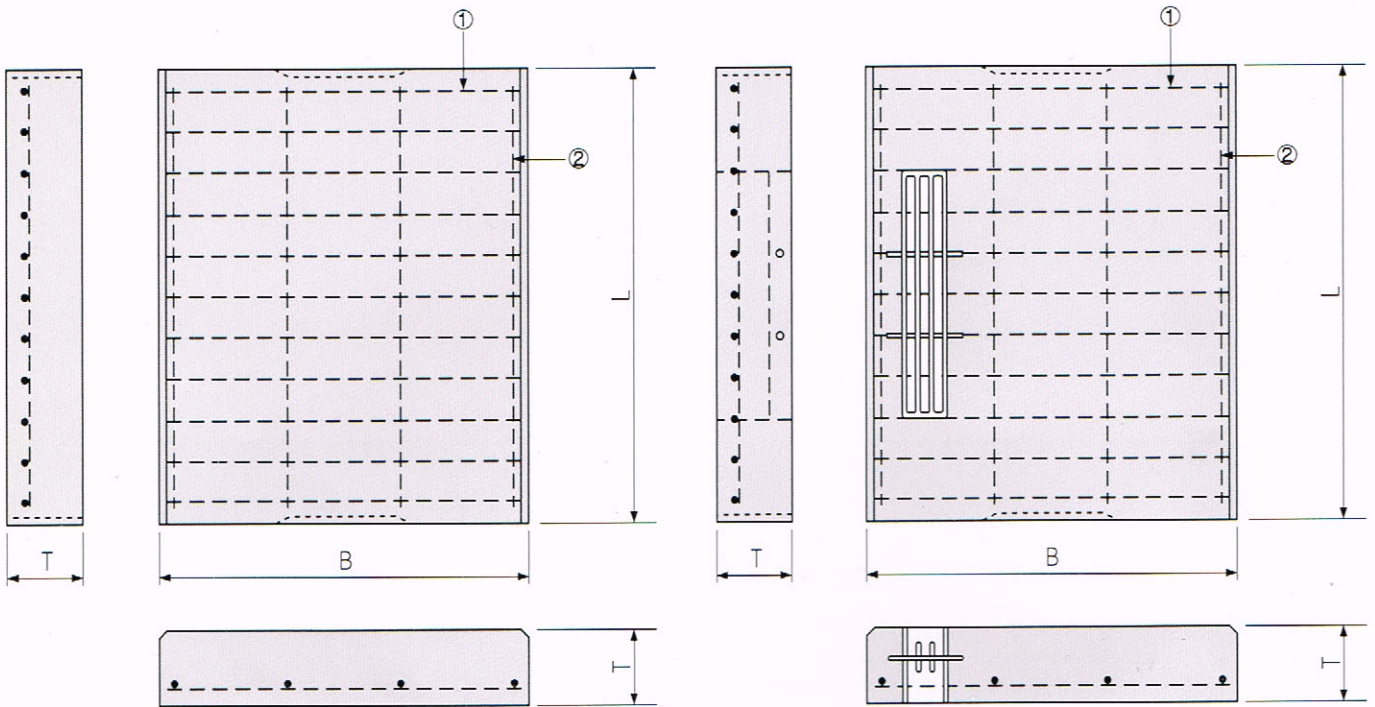


Q: この製品の特長は?

- A: “安価”に“しっかり”と比較的広い部分の排水工事が出来ます。
- A: 現場打に比べてスピード施工。
- A: 工場製品だから品質安定。外観も安定感があります。
- A: d,d1部分に洗い出し等、別注仕上げ承ります。



品番	寸法 (mm)											鉄筋		参考重量 1本当り (kg)
	L	a	a ¹	a ²	b	b ¹	c	d	d ¹	e	H	①	②	
2-40×40(12×15)	2,000	670	400	380	400	100	150	70	100	50	650	φ 6-10	φ 5-7	1,136
2-40×50(12×15)	2,000	670	400	380	500	100	150	70	100	50	750	φ 6-10	φ 6-7	1,248
2-40×60(12×15)	2,000	670	400	380	600	100	150	70	100	50	850	φ 6-14	φ 6-10	1,295
D2-40×60(15×15)	2,000	700	400	380	600	100	150	100	100	50	850	φ 6-14	φ 6-10	1,503
D2-50×50(15×15)	2,000	800	500	480	500	100	150	100	100	50	750	φ 6-10	φ 6-7	1,430
D2-50×60(15×15)	2,000	800	500	480	600	100	150	100	100	50	850	φ 6-10	φ 6-9	1,580
D2-50×70(15×15)	2,000	800	500	480	700	100	150	100	100	50	950	φ 6-13	φ 6-10	1,730
D2-50×80(15×15)	2,000	800	500	480	800	100	150	100	100	50	1050	D10-10	φ 6-13	1,787
D2-60×60(15×15)	2,000	900	600	580	600	100	150	100	100	50	850	φ 6-10	φ 6-9	1,654
D2-60×80(15×15)	2,000	900	600	580	800	100	150	100	100	50	1050	D10-10	φ 6-13	1,950
2-45×60(12×15)	2,000	720	450	440	600	100	150	70	100	50	850	φ 6-12	φ 6-12	1,432



別注品として

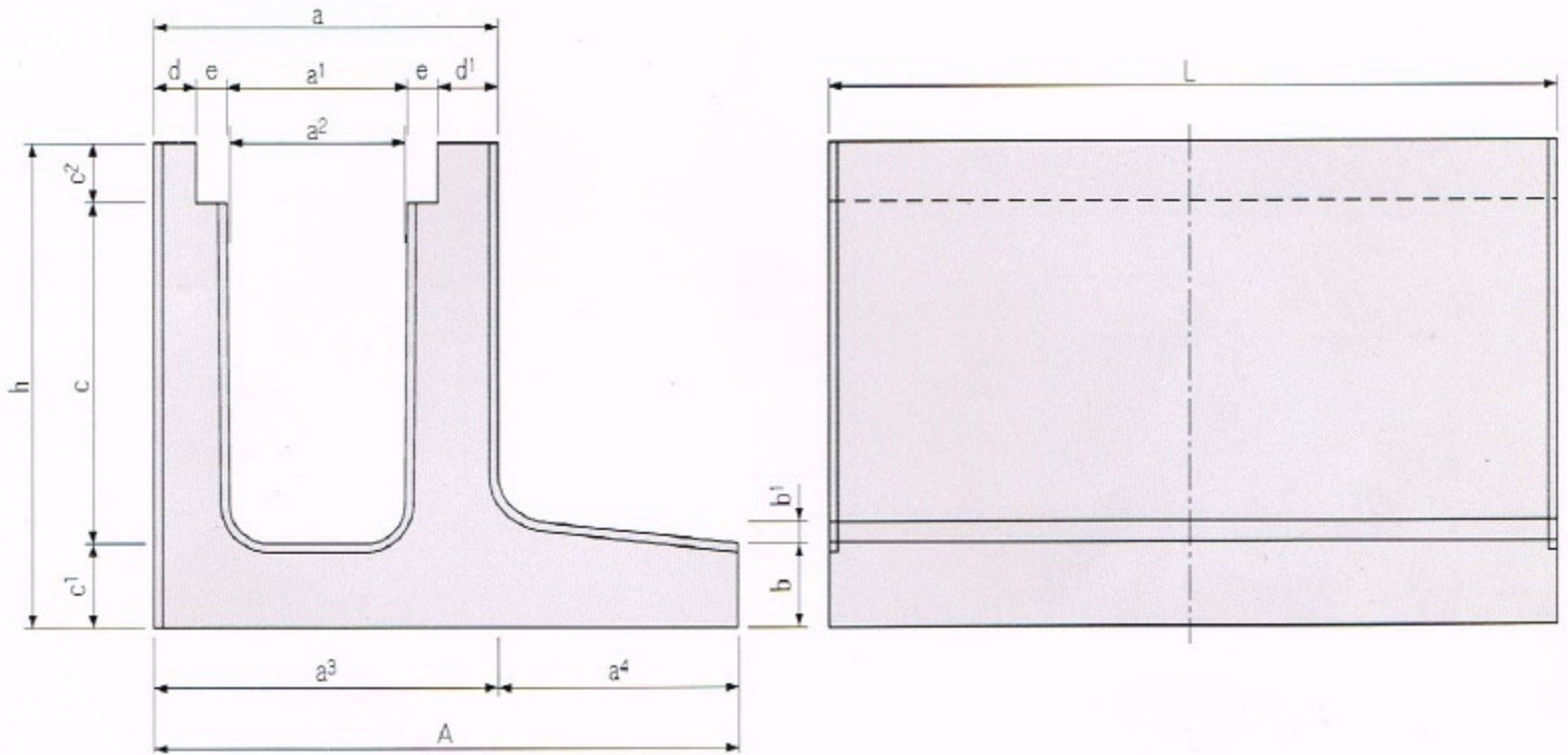
☆公園、広場、街路景観オブジェなど、
広い蓋幅を利用して……

- ①洗い出し仕上げ
 - ②擬石仕上げ
 - ③タイル仕上げ 等
- ご相談承ります。

種別	品番	寸法 (mm)			鉄筋		参考重量 1本当り (kg)	備考
		B	T	L	①	②		
400用	490×100×600	490	100	600	D10-11	D10-5	70	普通型、網付型 手掛付型
450用	540×100×600	540	100	600	D10-11	D10-6	78	
500用	590×100×600	590	100	600	D10-12	D10-6	85	
600用	690×100×600	690	100	600	D13-8	D10-7	99	

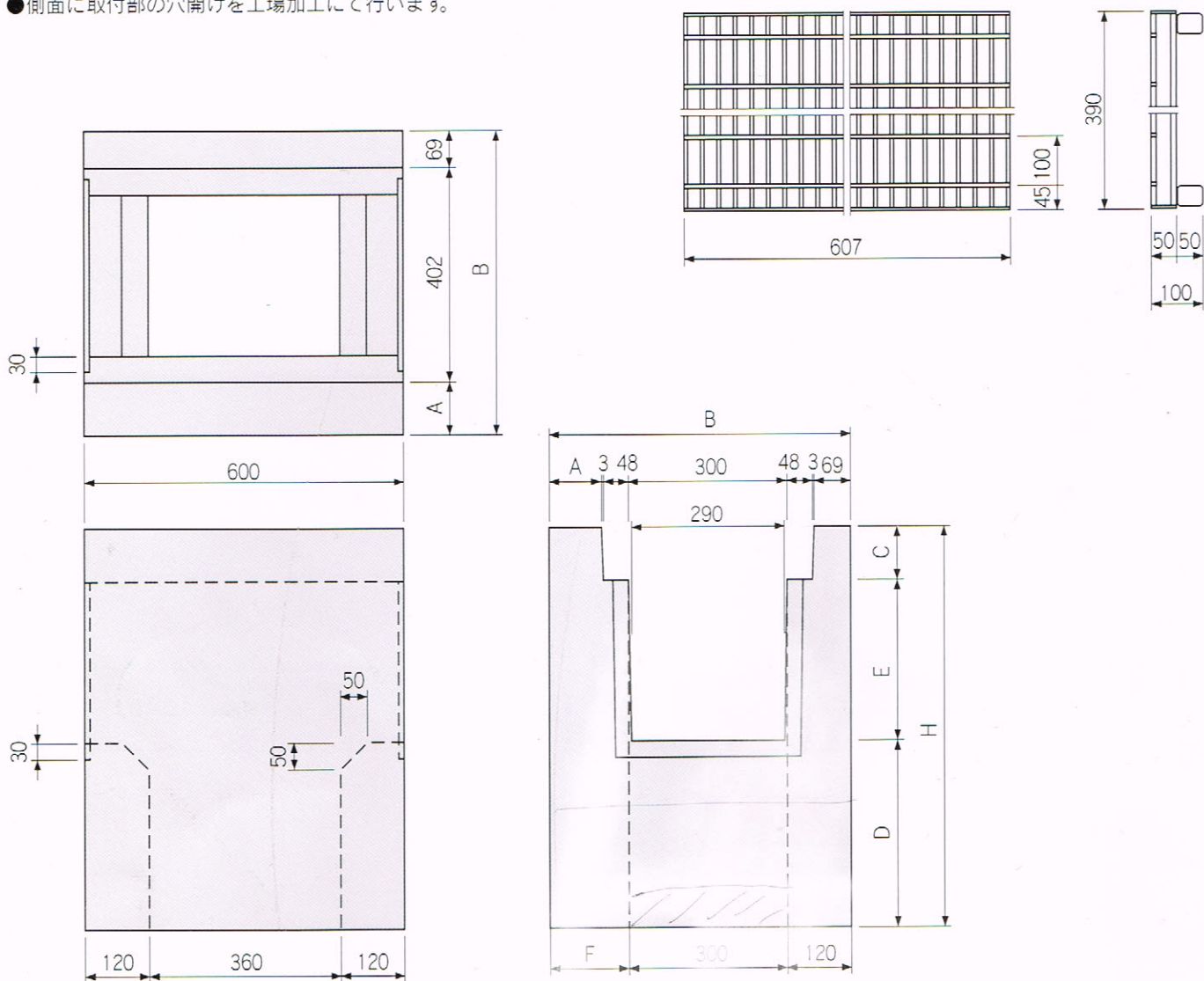
●特長

- ①側溝と擁壁の一体化により経済的です。
- ②新設の道路に用いる側溝として
- ③民地側の埋戻しが少ない場合に
- ④畔道の拡張、生活道路へのグレードアップに
- ⑤歩道用も製作可能です。
- ⑥ロングUの特長を生かしたスピード施工。

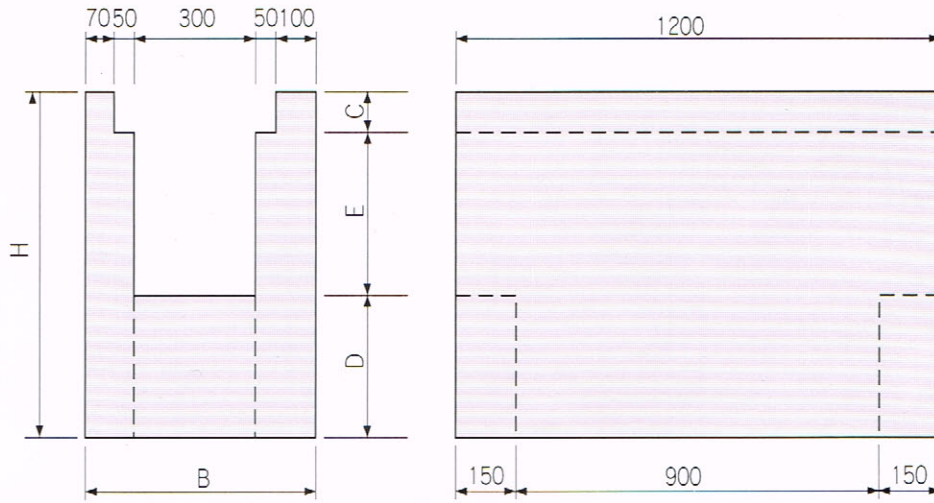


品番	寸法 (mm)																参考重量 1本当り (kg)
	L	a	a ¹	a ²	a ³	a ⁴	c	c ¹	c ²	d	d ¹	e	b	b ¹	h	A	
HL2-24A	2,000	480	240	230	480	300	240	100	100	70	70	50	105	15	440	780	757
HL2-24B	2,000	480	240	230	480	300	300	100	100	70	70	50	105	15	500	780	828
HL2-24C	2,000	480	240	230	480	400	360	100	100	70	70	50	100	20	560	880	948
HL2-24D	2,000	480	240	230	480	400	500	100	100	70	70	50	100	20	700	880	1,112
HL2-24E	2,000	480	240	230	480	400	600	100	100	70	70	50	100	20	800	880	1,230
L2-30	2,000	570	300	290	570	400	300	100	100	70	100	50	104	16	600	970	982
L2-40	2,000	570	300	290	570	400	400	100	100	70	100	50	104	16	600	970	1,114
L2-50	2,000	570	300	290	570	400	500	100	100	70	100	50	104	16	700	970	1,246
L2-55	2,000	570	300	290	570	400	550	100	100	70	100	50	104	16	750	970	1,312
L2-60	2,000	570	300	290	570	400	600	100	100	70	100	50	104	16	800	970	1,378
L2-70	2,000	570	300	290	570	500	700	150	100	70	100	50	150	20	950	1,070	1,815
L2-80	2,000	570	300	290	570	500	800	150	100	70	100	50	150	20	1,050	1,070	1,947
L2-90	2,000	570	300	290	570	500	900	150	100	70	100	50	150	20	1,150	1,070	2,079

- ロングU側溝の泥留柵として、横断管の取付部として、使用します。
- 側面に取付部の穴開けを工場加工にて行います。



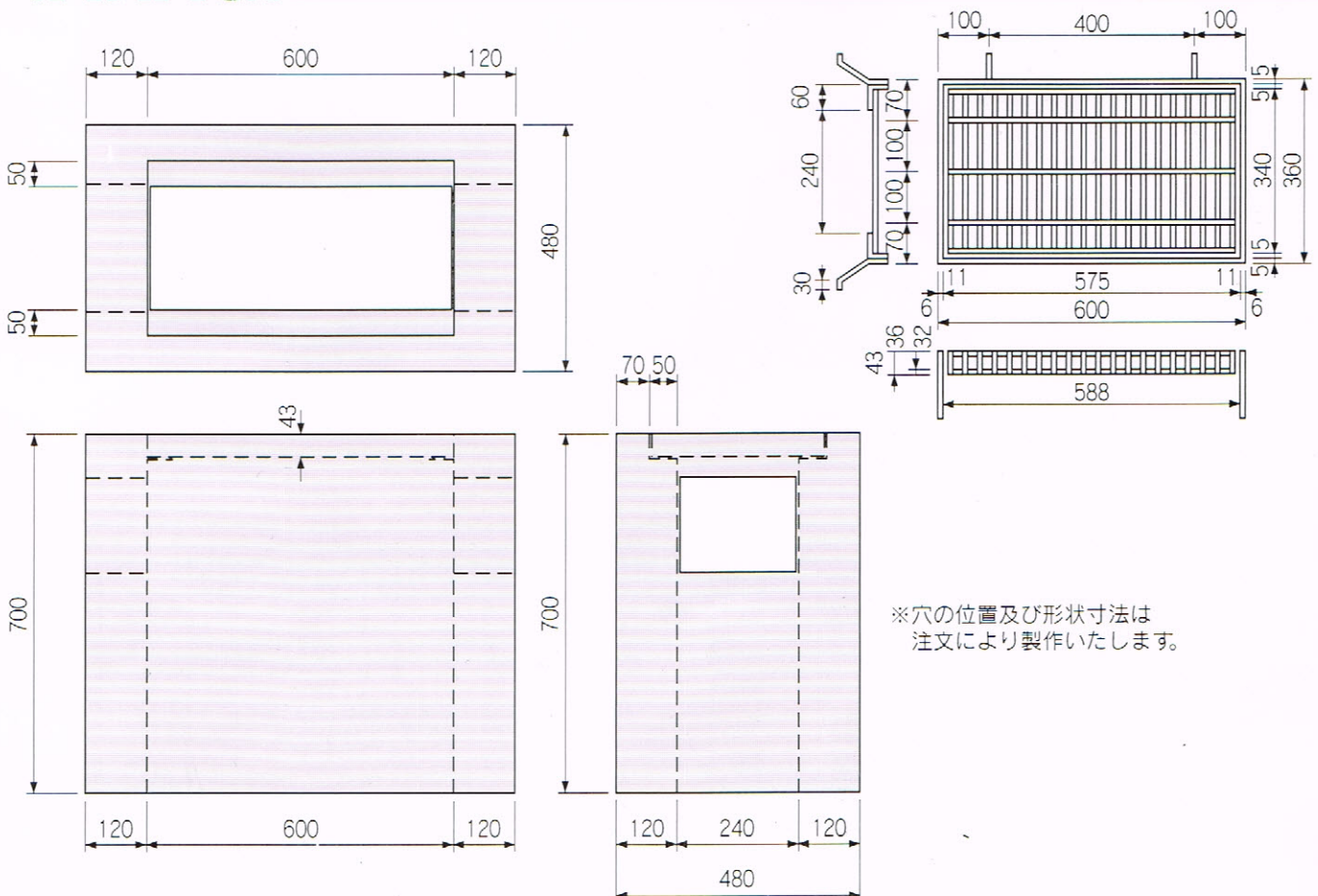
種別	品番	寸法 (mm)							参考重量 1基当り (kg)
		A	B	C	D	E	F	H	
歩道用	F700H	69	540	50	300	350	120	700	274
	F800H	69	540	50	300	450	120	800	309
	F900H	69	540	50	300	550	120	900	343
	F1,000H	69	540	50	300	650	120	1,000	377
車道用	750H	99	570	100	350	300	150	750	324
	800H	99	570	100	350	350	150	800	362
	850H	99	570	100	350	400	150	850	372
	950H	99	570	100	350	500	150	950	400
	1,050H	99	570	100	350	600	150	1,050	429
	1,150H	99	570	100	350	700	150	1,150	449
	1,250H	99	570	100	350	800	150	1,250	469
	1,350H	99	570	100	350	900	150	1,350	489



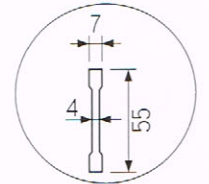
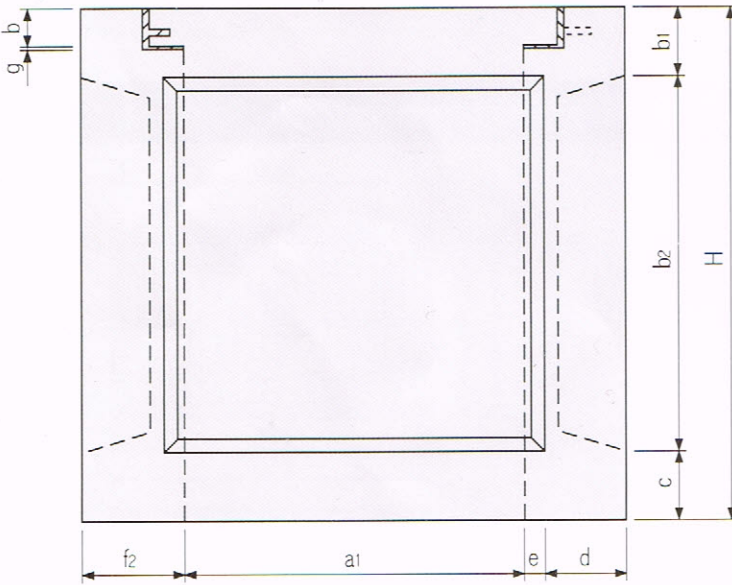
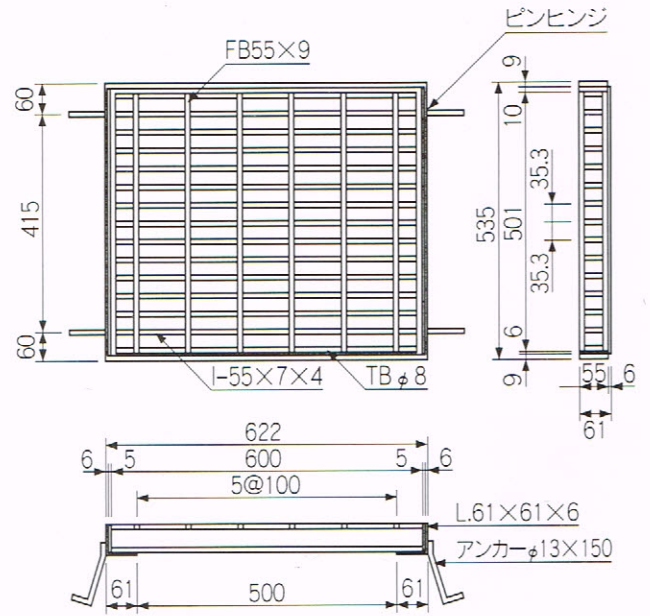
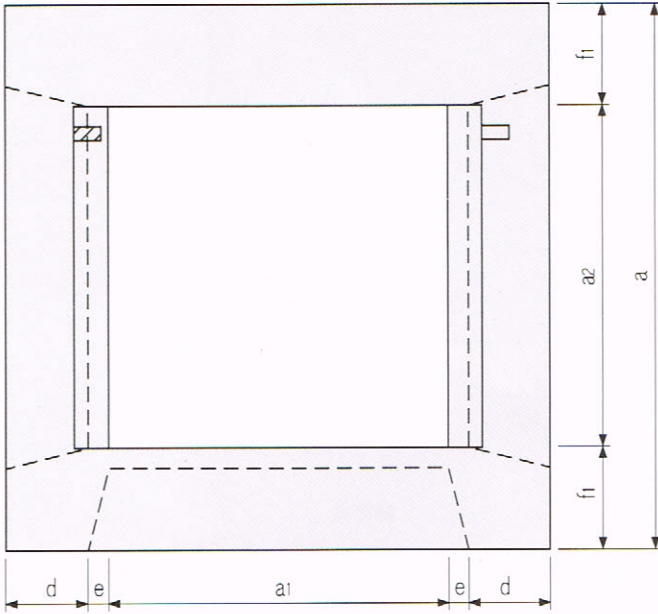
品番	寸法 (mm)				
	B	C	D	E	H
750H-L	570	100	350	300	750
800H-L	570	100	350	350	800
850H-L	570	100	350	400	850
950H-L	570	100	350	500	950
1050H-L	570	100	350	600	1,050
1150H-L	570	100	350	700	1,150
1250H-L	570	100	350	800	1,250
1350H-L	570	100	350	900	1,350

●特長

- ①メンテナンスが容易。
- ②支線側溝取付、技管取付が容易にできる。
- ③泥溜効果が抜群です。



※穴の位置及び形状寸法は注文により製作いたします。

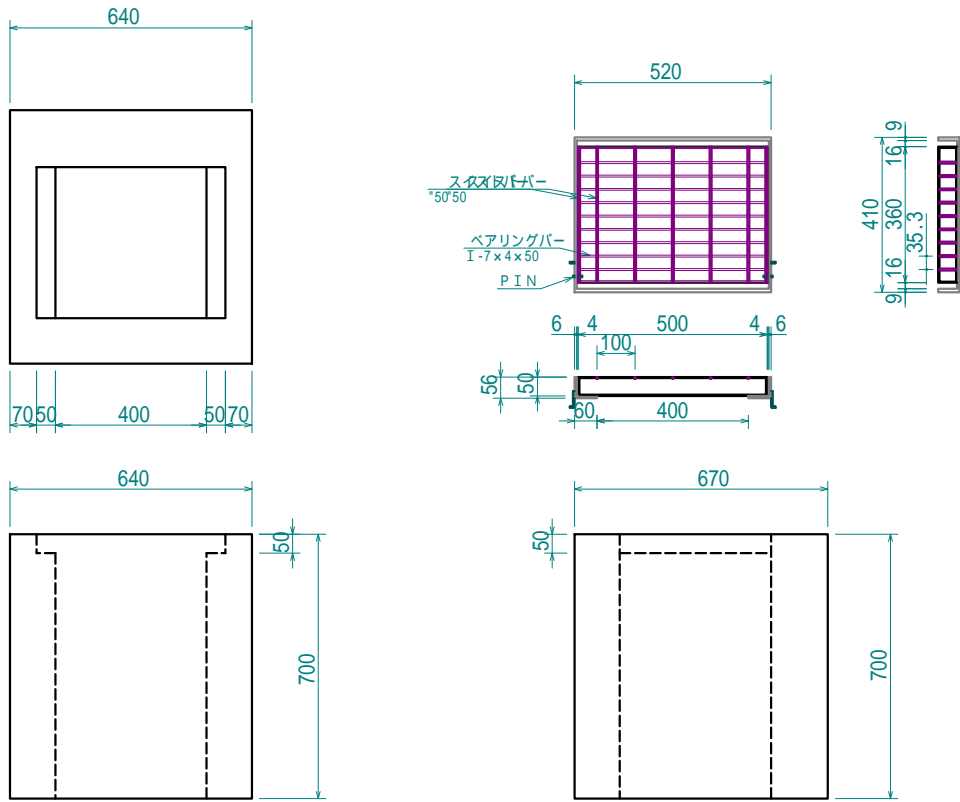


ベアリングバー詳細

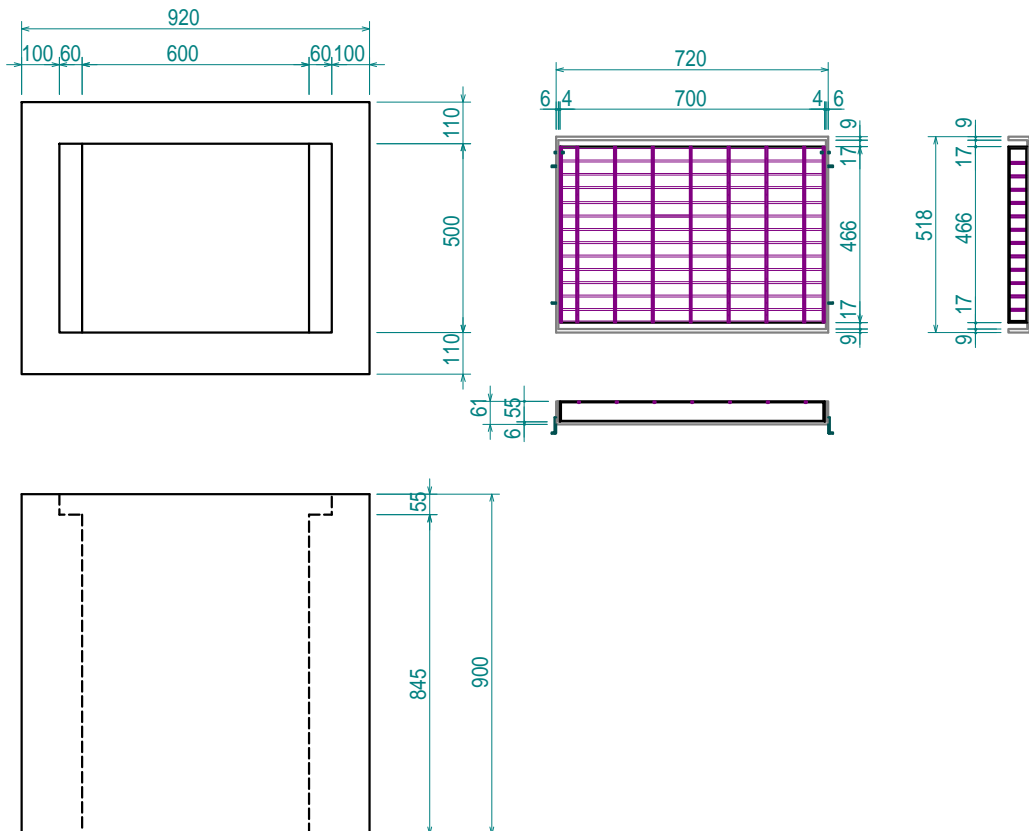
品番	寸法 (mm)												参考重量 (kg)
	a1	a2	b	b1	b2	c	d	e	f1	f2	g	H	
300用	500	500	55	100	400	150	120	30	150	150	6	650	426
400用	500	500	55	100	500	150	120	30	150	150	6	750	476
500用	500	500	55	100	600	150	120	30	150	150	6	850	525
600用	500	500	55	100	700	150	120	30	150	150	6	950	574
700用	500	500	55	100	800	150	120	30	150	150	6	1,050	623
800用	500	500	55	100	900	150	120	30	150	150	6	1,150	670
900用	500	500	55	100	1,000	150	120	30	150	150	6	1,250	722
1,000用	500	500	55	100	1,100	150	120	30	150	150	6	1,350	771

※b2は御指示により変えられます。

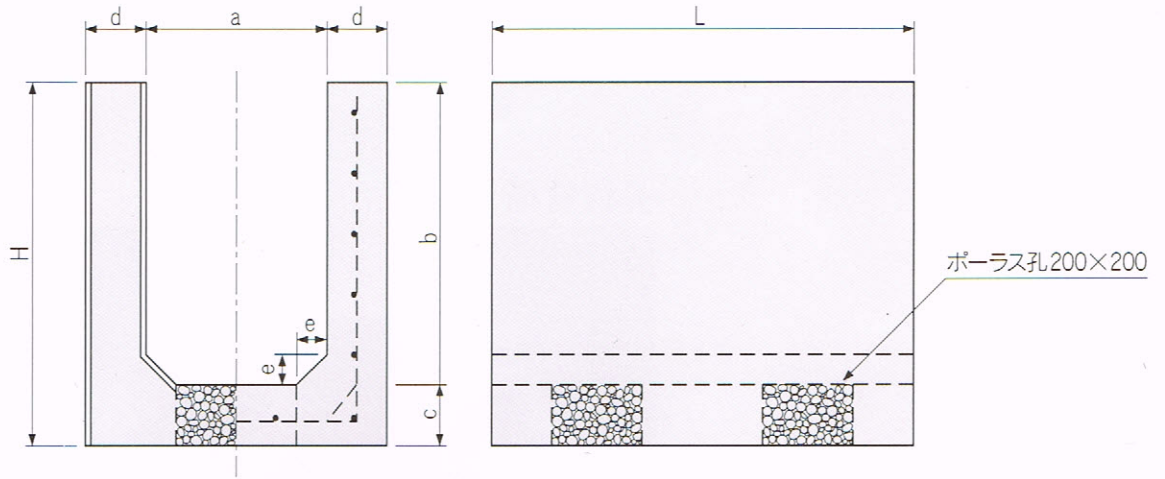
住宅供給公社型集水桝及びグレーチング



渠型集水桝

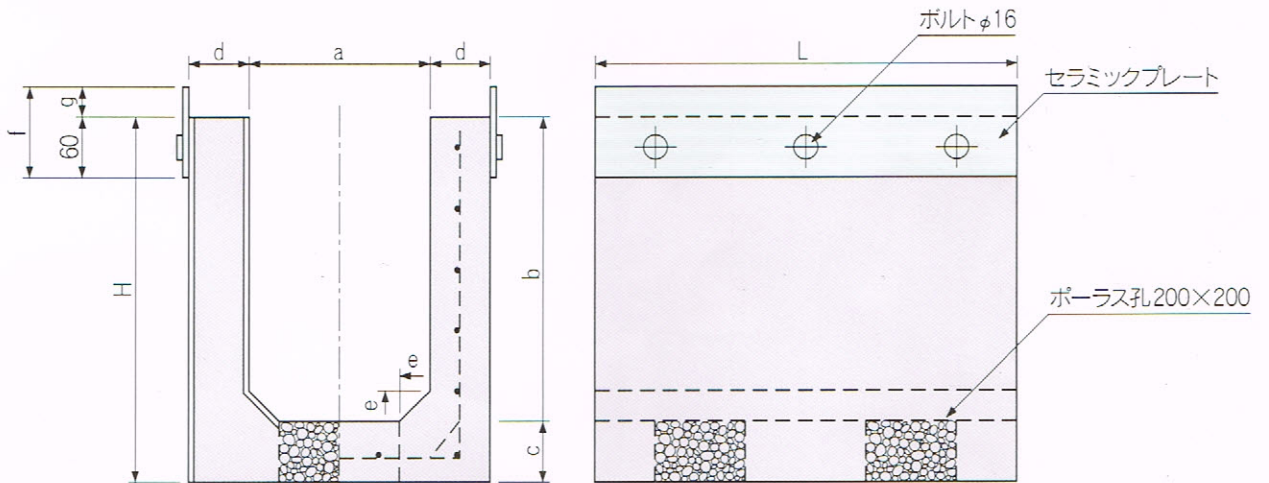


L型蓋架渡シ用路面排水側溝 (LU型:透水型)



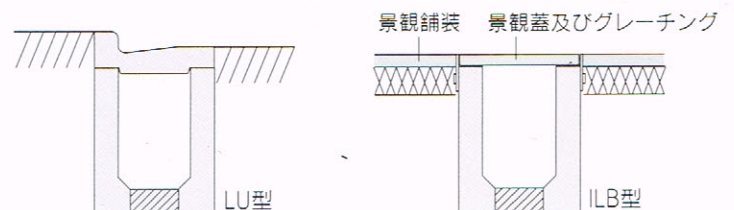
品番	寸法 (mm)							参考重量 1本当り (kg)
	L	a	b	c	d	e	H	
LU-30	1,000	300	300	95	100	50	395	253
LU-40	1,000	300	400	95	100	50	415	300
LU-50	1,000	300	500	95	100	50	575	347
LU-60	1,000	300	600	95	100	50	675	394

アーバン・ペテ舗装用路面排水側溝 (ILB型:透水型)

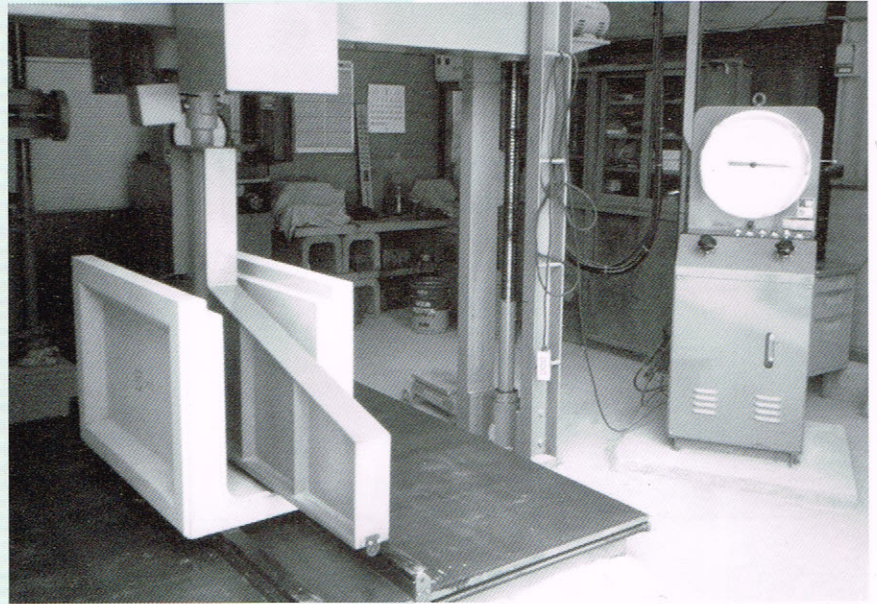


品番	寸法 (mm)							参考重量 1本当り (kg)
	L	a	b	c	d	e	H	
ILB-30	1,000	300	300	95	100	50	395	253
ILB-40	1,000	300	400	95	100	50	415	300
ILB-50	1,000	300	500	95	100	50	575	347
ILB-60	1,000	300	600	95	100	50	675	394

セラミックプレート	g	f	カラーリング 承ります。
ILB-P-5	50	110	
ILB-P-6	60	120	
ILB-P-9	90	150	
ILB-P-12	120	180	
ILB-P-15	150	210	




品質管理



自主検査

日本工業規格表示許可工場

 **矢作コンクリート工業株式会社**

本 社 工 場 埼玉県加須市戸崎148番地の1 〒347-0108

TEL.(0480)73-1041 FAX.(0480)73-4772

川口営業所 埼玉県川口市中青木1-9-27 〒332-0032

TEL.(048-255-3180) FAX.(048-)452-8778