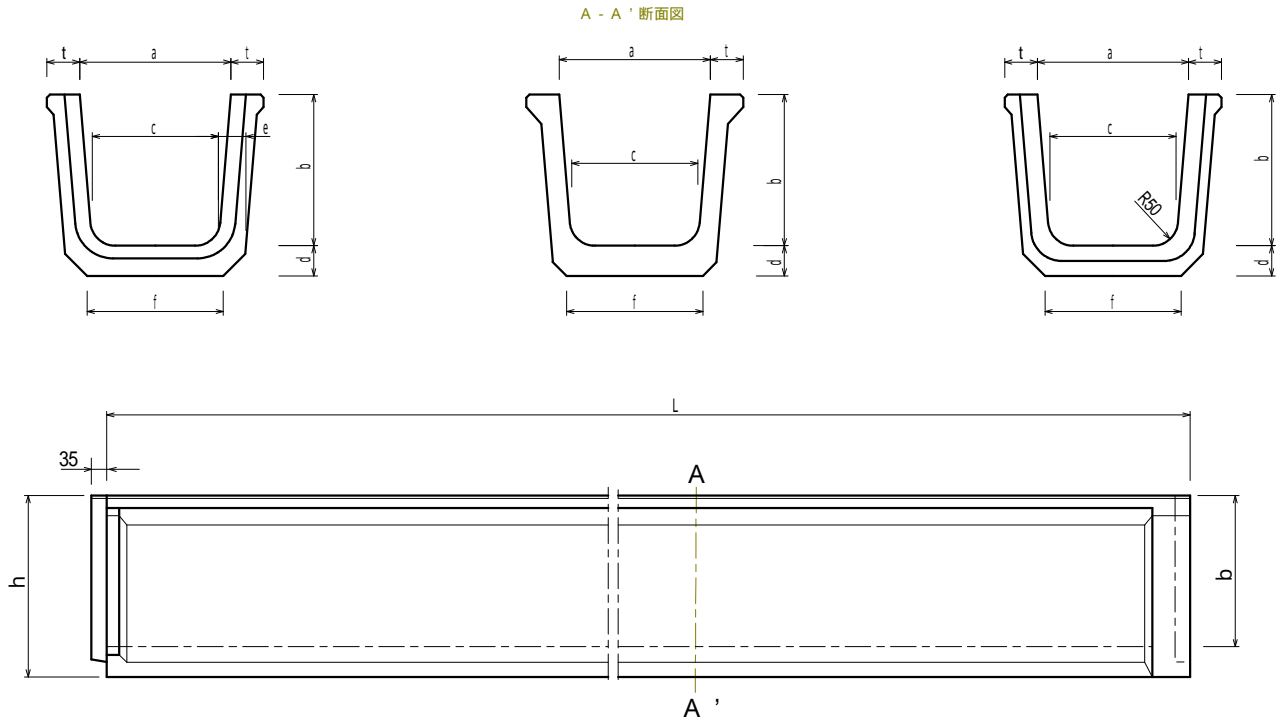


農水フリューム



呼び名	寸						法		参考重量 (kg)
	a	b	c	d	e	f	t	L	
300 × 300	300	300	290	60	55	270	65	4000	436
400	305	400			57				610
500	308	500		65	55	330	75		729
550	310	550			57				768
600	312	600			57				823

L=2mサイズ、他サイズはお問い合わせください。

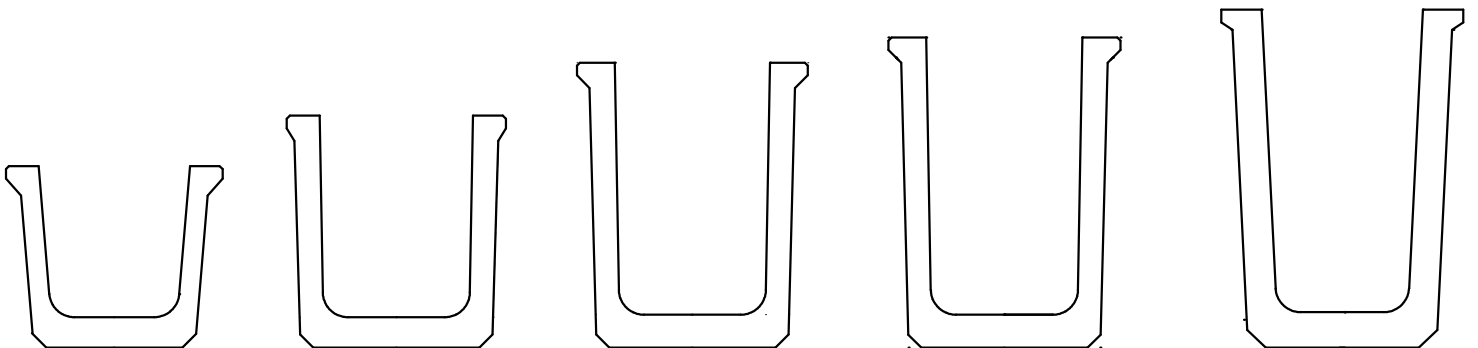
300 × 300

300 × 400

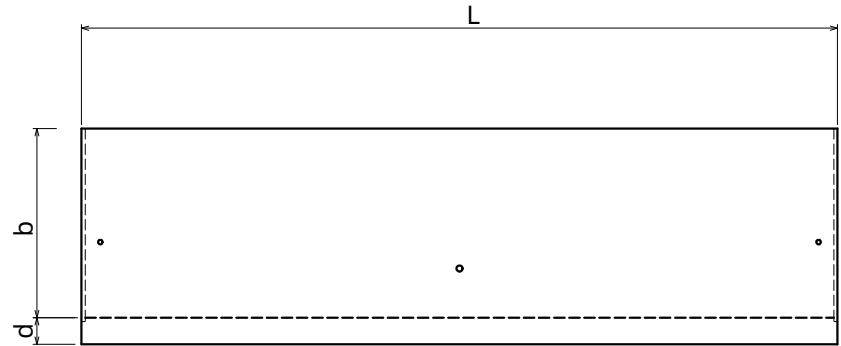
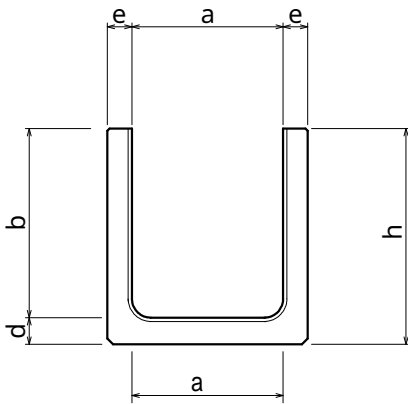
300 × 500

300 × 550

300 × 600



U型水路



呼び名	寸			法			参考重量 (kg)
	a	b	d	e	h	L	
400 × 500	400	500	70	65	570	2000	494
600		600			670		556
700		700			770		619
500 × 500	500	500	85	80	585	2000	646
600		600			685		723
700		700			785		800
800		800			885		877
900		900			985		954
1000		1000			1085		1,030
600 × 600	600	600	100	100	700	2000	979
700		700			800		1,075
800		800			900		1,168
900		900			1000		1,264
1000		1000			1100		1,346

他サイズはお問い合わせください。