

埼玉県建設資材



2013A008

矢作コンクリート工業株式会社

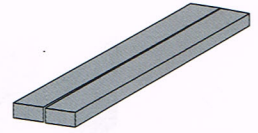
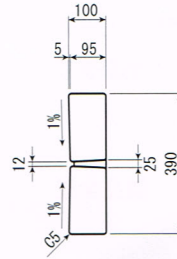
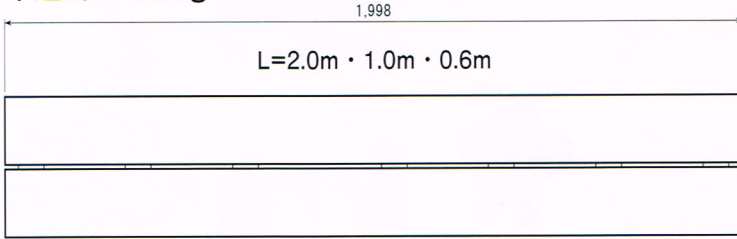
本社：加須市 工場：加須市

県蓋対応 連続スリット蓋 (NETIS KT-000114)

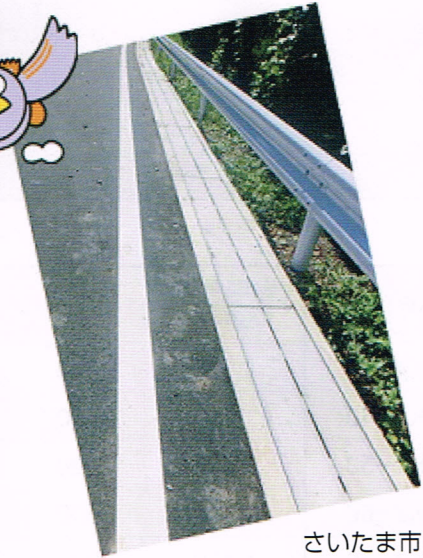
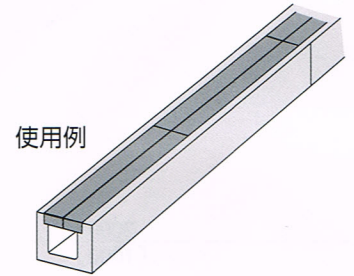
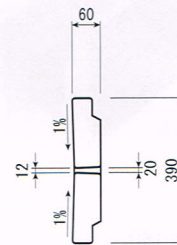
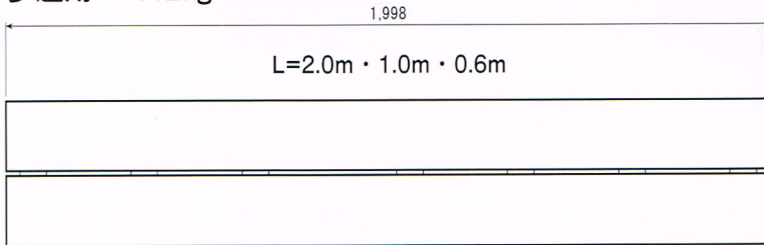
# 于エツカード

高価なアミ付型は不要です!!

車道用 165kg



歩道用 112kg



さいたま市内施工



## 矢作コンクリート工業株式会社

【本社工場】埼玉県加須市戸崎148-1 TEL. 0480-73-1041/FAX. 0480-73-4772  
E-mail : yahagiconcrete@mountain.ocn.ne.jp

【川口営業所】埼玉県川口市中青木1-9-27 TEL. 048-255-3180/FAX. 048-452-8778  
E-mail : yahagi.ckwg@blue.ocn.ne.jp

URL : <http://www.yahagicon.jp>



# K型(片高)ロングU (民地側5cm UP)

K型とは片高 (KATATAKA) の頭文字です。  
 値段(単価)は普通ロングUと同じです。(埼玉県内限る)

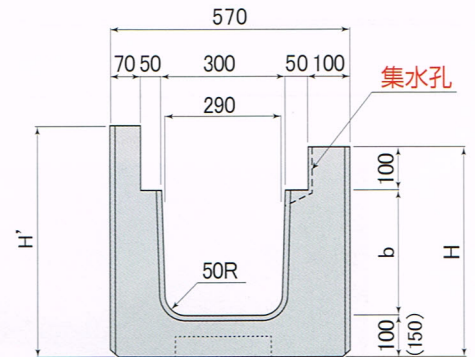
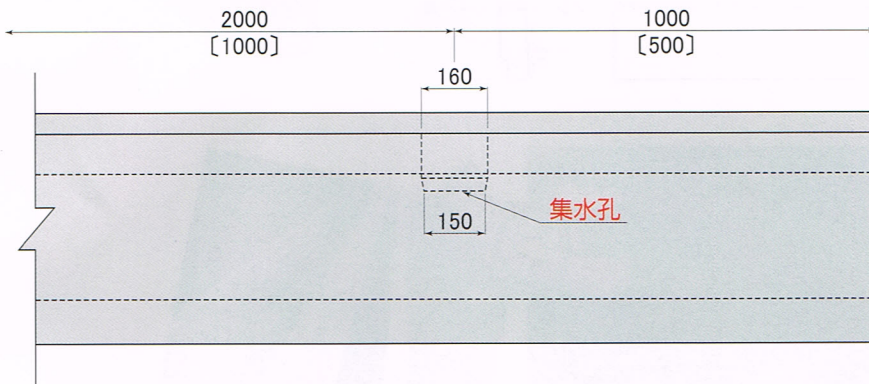
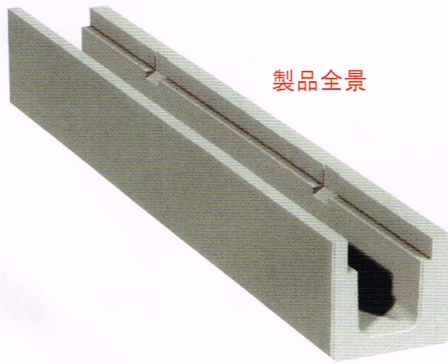
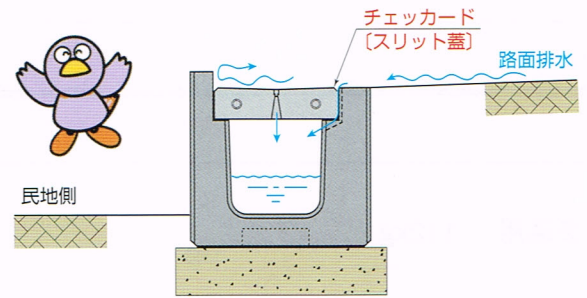
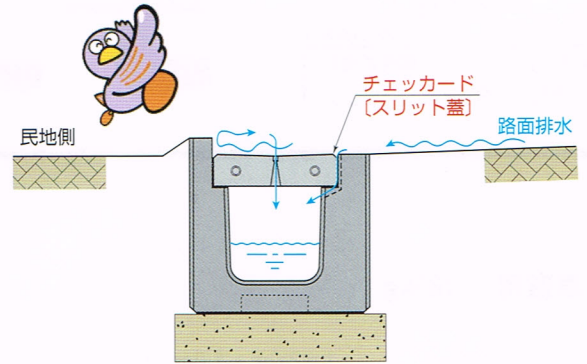
## Q 普通のロングUと比べてどのような効果が?

(越流防止)

- A 民地側の側壁を50mm高くしてあるため、路面の雨水が民地側に流入することを防ぐことができます。

(排水効果UP)

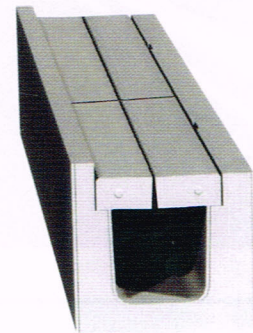
- A 水止め効果と同時に集水孔も設置してありますので格段に水呑み能力が向上しています。
- A 弊社オリジナル製品の連続スリットチェックード蓋版 L=2,000, L=1,000, L=600 との併用により一層の効果が増大します。
- A 簡易可変側溝<sup>®</sup>としても施工出来ます。



※ ( ) 内はK2-70以上の場合となります。  
 [ ] 内はL寸法が2000mmの場合となります。  
 詳細形状寸法及び配筋等は、承認図をご請求下さい。

品番	参考重量 (Kg/本)	寸法(mm)			
		L	b	H	H'
K4-30	1,520	4000	300	500	550
K4-40	1,780	4000	400	600	650
K2-50	1,015	2000	500	700	750
K2-60	1,145	2000	600	800	850
K2-70	1,435	2000	700	950	1000
K2-80	1,565	2000	800	1050	1100
K2-90	1,695	2000	900	1150	1200

(本表にないサイズはお問い合わせ下さい。)



県型チェックード L-2000  
(オールスリット蓋) 使用例

製品が落下したときに大事に至らないように、次の事項をお守り下さい。

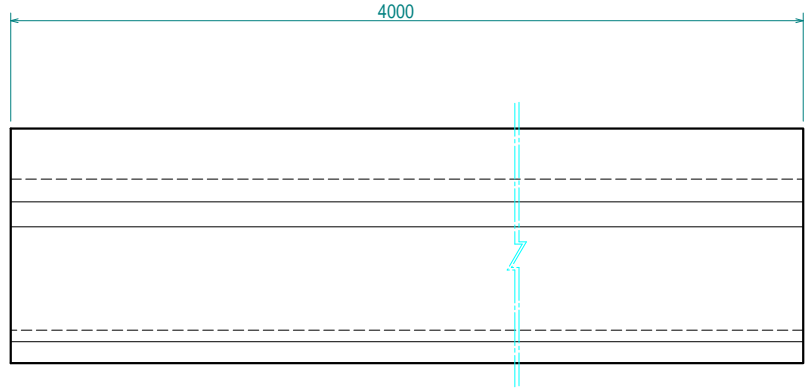
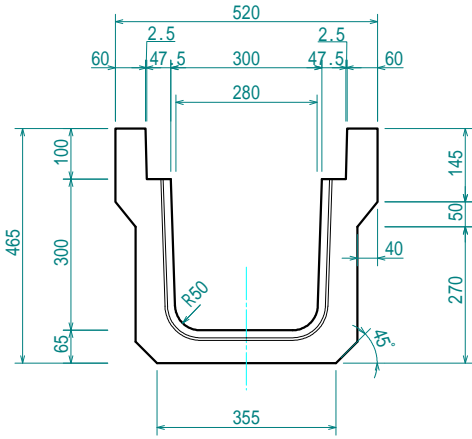


警告

- ❗ 吊り下げ中、製品の下に入ることは厳禁です。(製品が落下した時に、死亡事故の恐れがあります。)
- ❗ 製品の反転をする時は、製品が落下しても支障のない位置で行い、吊り金具側には立たないでください。(ワイヤー吊り金具がハネたり、製品が横転して事故の原因になることがあります。)

# 落蓋式側溝 300 × 300 × 4000

790 kg/本



埼玉県型甲蓋、連続スリット蓋チェッカードなどがつかえる落蓋側溝です。

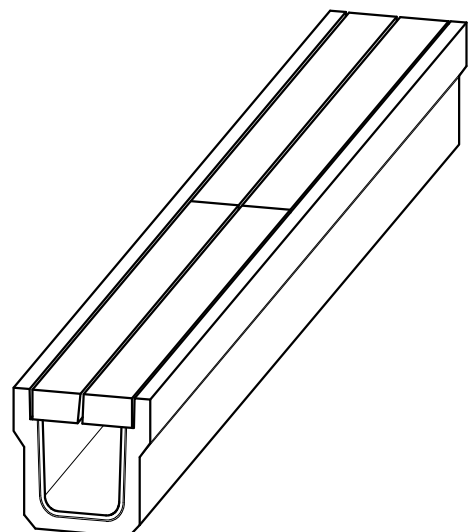
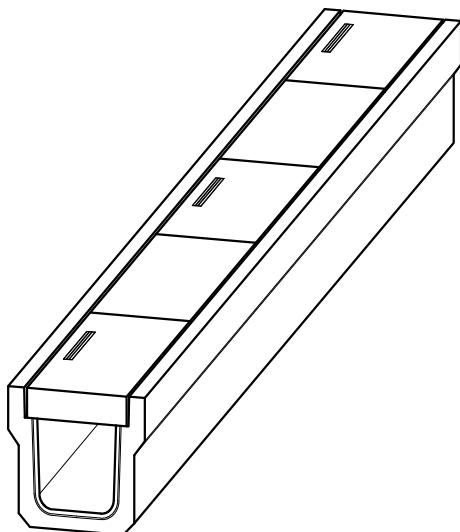
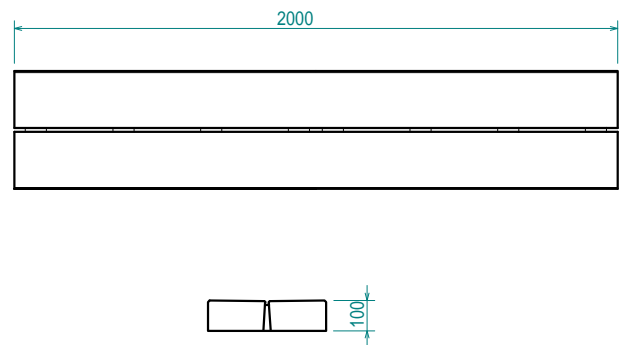
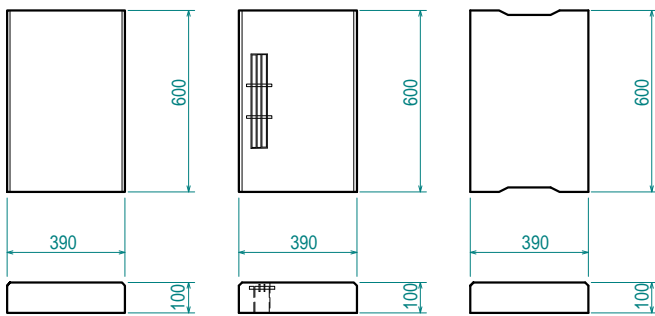
## 埼玉県型甲蓋

## 連続スリット蓋 チェッカード

(普通)

(網付)

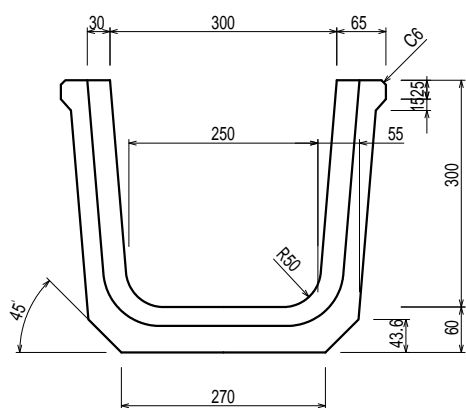
(手掛付)



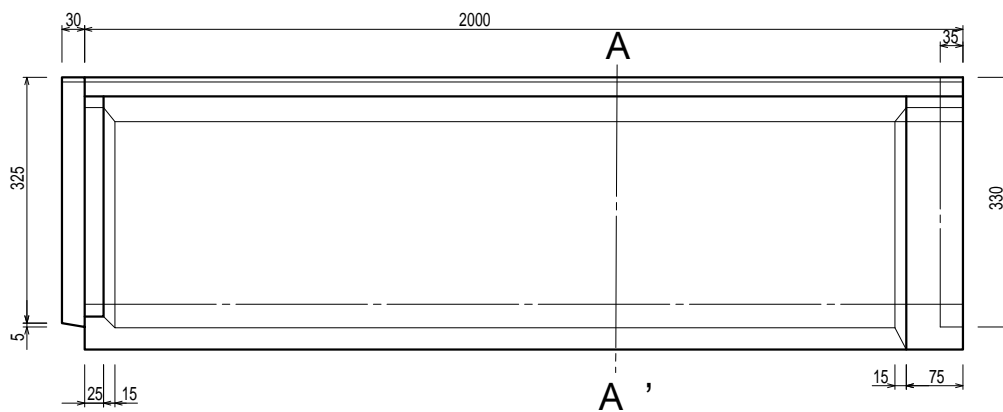
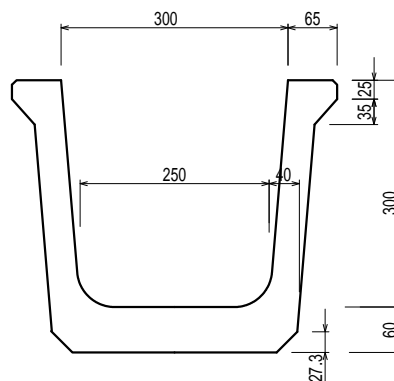
# 上蓋側溝300B 300 × 300 × 2000

參考重量  
218 kg/本

製品図



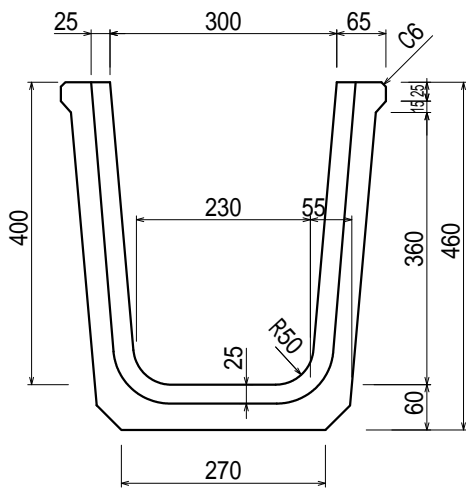
A - A' 断面図



# 上蓋側溝300 C      300 × 400 × 2000

参考重量  
2 5 7 kg/本

製品図



A - A' 断面図

